

ГОСТ 2140-81

Группа К00

МЕЖГОСУДАРСТВЕННЫЙ СТАНДАРТ

ВИДИМЫЕ ПОРОКИ ДРЕВЕСИНЫ

Классификация, термины и определения, способы измерения

Visible defects, of wood. Classification, terms and definitions, methods of measurement

МКС 01.040.79

79.040

ОКСТУ 5301

Дата введения 1982-01-01

Постановлением Государственного комитета СССР по стандартам от 30 июня 1981 г. N 3239 дата введения установлена 01.01.82

ВЗАМЕН ГОСТ 2140-71

ИЗДАНИЕ (январь 2006 г.) с Изменениями N 1, 2, утвержденными в январе 1983 г., марте 1990 г. (ИУС 5-83, 6-90)

Настоящий стандарт устанавливает классификацию, термины, определения и способы измерения видимых пороков древесины*.

* Влияние пороков на качество древесины приведено в приложении 1.

Видимыми пороками считают недостатки отдельных участков древесины, снижающие ее качество и ограничивающие возможность ее использования.

В стандарт включены видимые пороки, встречающиеся у древесных пород СССР.

Стандарт полностью соответствует СТ СЭВ 2017-79, СТ СЭВ 2018-79, СТ СЭВ 2019-79, СТ СЭВ 320-76, СТ СЭВ 321-76, СТ СЭВ 391-76, СТ СЭВ 3286-81, СТ СЭВ 3287-81, СТ СЭВ 3504-81, МС ИСО 1029*, ИСО Р 1030, МС ИСО 1031, МС ИСО 2299, МС ИСО 2300, МС ИСО 2301, МС ИСО 4473, МС ИСО 4474, МС ИСО 4475.

* Доступ к международным и зарубежным документам, упомянутым здесь и далее по тексту, можно получить, перейдя по ссылке на сайт <http://shop.cntd.ru>. - Примечание изготовителя базы данных.

Иллюстрации видимых пороков и способы их измерения приведены в приложении 2 (черт. 1-71).

(Измененная редакция, Изм. N 1, 2).

1. КЛАССИФИКАЦИЯ

Пороки древесины делят на группы, виды и разновидности согласно табл.1.

Таблица 1

Группа	Вид	Разновидность	Учитываемый порок			
			в круглых лесоматериалах	в пилопродукции и деталях	в шпоне	
1. Сучки	1.1. Открытый сучок		+	+	+	
		По форме разреза на поверхности сортимента	+	-	-	
		1.1.1. Круглый	-	+	+	
		1.1.2. Овальный	-	+	+	
		1.1.3. Продолговатый	-	+	+	
		По положению в сортименте				
		1.1.4. Пластевой	-	+	-	
1.1.5. Кромочный	-	+	-			

1.1.6.
Ребровый

-

+

-

1.1.7.
Торцовый

-

+

-

1.1.8. Сшивной

-

+

-

По взаимному
расположению

1.1.9.
Разбросанные

-

+

-

1.1.10.
Групповые

-

+

-

1.1.11.
Разветвленные

-

+

-

По степени
срастания

1.1.12.
Сросшийся

-

+

+

1.1.13.
Частично
сросшийся

-

+

+

1.1.14.
Несросшийся

-

+

+

1.1.15.
Выпадающий

-

+

+

По состоянию
древесины

1.1.16. + + +
Здоровый

1.1.16.1. - + +
Светлый

1.1.16.2. - + +
Темный

1.1.16.3. - + +
Здоровый с
трещинами

1.1.17. + + +
Загнивший

1.1.18. + + +
Гнилой

1.1.19. + + +
Табачный

По выходу на
поверхность

1.1.20. - + -
Односторонний

1.1.21. - + -
Сквозной

1.2. + - -
Заросший
сучок

2. Трещины	2.1. Трещина		+	+	+
		По типам			
		2.1.1. Метиковая	+	+	-
		2.1.1.1. Простая метиковая	+	+	-
		2.1.1.2. Сложная метиковая	+	+	-
		2.1.2. Отлупная	+	+	-
		2.1.3. Морозная и от удара молнии	+	+	-
		2.1.4. Трещина усушки	+	+	-
		По положению в сортименте			
		2.1.5. Боковая	+	+	-
		2.1.5.1. Пластовая	-	+	-
		2.1.5.2. Кромочная	-	+	-

		2.1.6. Торцовая	+	+	-
		По глубине			
		2.1.7. Несквозная	+	+	-
		2.1.7.1. Неглубокая	+	+	-
		2.1.7.2. Глубокая	+	+	-
		2.1.8. Сквозная	-	+	-
		По ширине			
		2.1.9. Сомкнутая	-	-	+
		2.1.10. Разошедшаяся	-	-	+
3. Пороки формы ствола	3.1. Сбежистость	-	+	+	-
	3.2. Закомелистость		+	+	-
	3.2.1. Округлая		+	-	-
	3.2.2. Ребристая		+	-	-

		3.3. Овальность	-	+	-	-
		3.4. Нарост	-	+	+	-
		3.5. Кривизна		+	+	-
		3.5.1. Простая		+	+	-
		3.5.2. Сложная		+	+	-
4.	Пороки строения древесины	4.1. Наклон волокон		+	+	+
		4.1.1. Тангентальный		-	+	+
		4.1.2. Радиальный		-	+	+
		4.2. Крень*		+	+	+
		4.2.1. Местная		+	+	+
		4.2.2. Сплошная		+	+	+
		4.3. Тяговая древесина**	-	-	+	+
		4.4. Свиленатость		-	+	+

		4.4.1. Волнистая	-	+	+
		4.4.2. Путаная	-	+	+
	4.5. Завиток		-	+	+
		4.5.1. Односторонний	-	+	-
		4.5.2. Сквозной	-	+	-
	4.6. Глазки		-	+	+
		По взаимному расположению			
		4.6.1. Разбросанные	-	+	+
		4.6.2. Групповые	-	+	+
		По интенсивности цвета			
		4.6.3. Светлые	-	-	+
		4.6.4. Темные	-	-	+
	4.7. Кармашек		-	+	+

	4.7.1. Односторонний	-	+	-
	4.7.2. Сквозной	-	+	-
4.8. Сердцевина	-	-	+	-
4.9. Двойная сердцевина	-	+	+	-
4.10. Смещенная сердцевина	-	+	-	-
4.11. Пасынок	-	+	+	+
4.12. Сухобокость	-	+	+*	-
4.13. Прорость		+	+	+
	По расположению и глубине			
	4.13.1. Открытая	+	+	+
	4.13.1.1. Односторонняя	-	+	-
	4.13.1.2. Сквозная	-	+	-
	4.13.2. Закрытая	+	+	-

		4.13.3. Сросшаяся	-	-	+
		По интенсивности цвета			
		4.13.4. Светлая	-	-	+
		4.13.5. Темная	-	-	+
	4.14. Рак		+	+	-
		4.14.1. Открытый	+	-	-
		4.14.2. Закрытый	+	-	-
	4.15. Засмолок*	-	+	+	+
	4.16. Ложное ядро**	-	+	+	+
	4.17. Пятнистость**	-	-	+	+
		4.17.1. Тангентальная	-	+	+
		4.17.2. Радиальная	-	+	+

		4.17.3. Прожилки	-	+	+
		4.17.3.1. Разбросанные	-	-	+
		4.17.3.2. Групповые	-	-	+
		4.17.3.3. Следы от прожилок	-	-	+
	4.18. Внутренняя заболонь	-	+	+	+
	4.19. Водослой	-	+	+	-
5. Химические окраски	5.1. Химическая окраска		-	+	+
		По типам			
		5.1.1. Продубина	-	+	+
		5.1.2. Желтизна*	-	+	+
		По интенсивности цвета			
		5.1.3. Светлая	-	-	+
		5.1.4. Темная	-	-	+

6. Грибные поражения	6.1. Грибные ядровые пятна (полосы)	-	+	+	+
	6.2. Плесень	-	-	+	+
	6.3. Заболонные грибные окраски		+	+	+
	По цвету		+	+	+
	6.3.1. Синева		+	+	+
	6.3.2. Цветные заболонные пятна		+	+	+
	По интенсивности цвета				
	6.3.3. Светлые	-	-	+	+
	6.3.4. Темные	-	-	+	+
	По глубине				
	6.3.5. Поверхностные		+	+	-
	6.3.6. Глубокие		+	+	-
	6.3.7. Подслойные		+	+	-

6.4. Побурение**

+

+

+

6.4.1. Торцовое

+

-

-

6.4.2. Боковое

+

-

-

6.5. Гниль

По цвету и
структуре
пораженной
древесины

+

+

+

6.5.1. Пестрая
ситовая

+

+

-

6.5.2. Бурая
трещиноватая

+

+

-

6.5.3. Белая
волокнистая**

+

+

-

По типам

6.5.4.
Заболонная

+

+

+

6.5.4.1.
Твердая

+

+

+

6.5.4.2. Мягкая

+

+

+

6.5.5. Ядровая

+

+

+

6.5.6. Наружная
трухлявая

+

+

-

	6.6. Дупло	-	+	+	-	
7. Биологические повреждения	7.1. Червоточина		+	+	+	
		По глубине				
		7.1.1. Поверхностная		+	+*	-
		7.1.2. Неглубокая		+	+	-
		7.1.3. Глубокая		+	+	-
		По размеру отверстия				
		7.1.3.1. Некрупная		+	+	+
		7.1.3.2. Крупная		+	+	+
		7.1.4. Сквозная		-	+	+
		7.2. Повреждение древесины паразитными растениями		-	+	-
		По глубине				
	7.2.1. Неглубокое		-	+	-	

		7.2.2. Глубокое	-	+	-	
		7.3. Повреждение птицами	-	+	-	
8. Инородные включения, механические повреждения и пороки обработки		8.1. Инородное включение	-	+	-	
		8.2. Обугленность	-	+	-	
		8.3. Обдир коры	-	+	-	
		8.4. Карра	-	+	+*	
		8.5. Скос пропила	-	+	-	
		8.6. Обзол	-	-	+	
		8.6.1. Тупой	-	-	+	
		8.6.2. Острый	-	-	+	
		8.7. Закорина	-	-	-	+
		8.8. Риски	-	-	+	+
	8.9. Волнистость	-	-	+	+	

8.10. Ворсистость	-	-	+	+
8.11. Мшистость	-	-	+	+
8.12. Бахрома	-	-	+	-
8.13. Заруб	-	+	+	-
8.14. Запил	-	+	+	-
8.15. Отщеп	-	+	+	-
8.16. Скол	-	+	+	-
8.17. Козырек	-	+	+	-
8.18. Заусенец	-	-	+	-
8.19. Вырыв	-	+	+	+
8.20. Задир	-	-	+	-
8.21. Выщербины	-	-	+	-
8.22. Вмятина	-	-	+	+
8.23. Рваный торец	-	-	+	-
8.24. Рябь шпона	-	-	-	+

	8.25. Накол	-	+	+	+
	8.26. Царапина	-	-	+	+
	8.27. Выхват	-	-	+	-
	8.28. Непрофрезеровка	-	-	+	-
	8.29. Гребешок	-	-	+	+
	8.30. Прошлифовка	-	-	+	-
	8.31. Недошлифовка	-	-	+	-
	8.32. Ожог	-	-	+	-
9. Покоробленности	9.1. Покоробленность		-	+	+
	9.1.1. Продольная по пласти		-	+	-
	9.1.1.1. Простая		-	+	-
	9.1.1.2. Сложная		-	+	-
	9.1.2. Продольная по кромке		-	+	-

		9.1.3. Поперечная	-	+	-
		9.1.4. Крыловатость	-	+	-

Примечания:

1. Знак "+" означает, что порок учитывается; знак "+*" означает, что порок учитывается только в необрезных пиломатериалах.

2. Знак "*" означает, что порок встречается только в древесине хвойных пород; знак "***" означает, что порок встречается только в древесине лиственных пород.

2. ТЕРМИНЫ И ОПРЕДЕЛЕНИЯ

Термин	Определение
СУЧКИ	
1. Сучок	Часть ветви, заключенная в древесине ствола
2. Открытый сучок	Сучок, выходящий на боковую поверхность круглого лесоматериала
3. Круглый сучок	Сучок, разрезанный так, что отношение большего диаметра к меньшему не превышает двух (черт.1)

4. Овальный сучок	Сучок, разрезанный так, что отношение большего диаметра к меньшему больше двух, но не больше четырех (черт.1)
5. Продолговатый сучок	Сучок, разрезанный так, что отношение большего диаметра к меньшему больше четырех (черт.1)
6. Пластовый сучок	Сучок, выходящий на пласть (черт.1)
7. Кромочный сучок	Сучок, выходящий на кромку (черт.1)
8. Ребровый сучок	Сучок, выходящий на ребро (черт.1 и 2)
9. Торцовый сучок	Сучок, выходящий на торец
10. Сшивной сучок	Сучок, выходящий одновременно на два ребра одной и той же стороны (черт.1 и 3)
11. Разбросанные сучки	Сучки, расположенные одиночно и отстоящие друг от друга на расстоянии, превышающем ширину пилопродукции или детали, а при ширине пилопродукции или детали более 150 мм - на расстоянии более 150 мм
12. Групповые сучки	Круглые, овальные и ребровые сучки, сосредоточенные в количестве двух или более на расстоянии, равном ширине пилопродукции или детали, а при ширине пилопродукции или детали более 150 мм - на расстоянии 150 мм (черт.1 и 4)
13. Разветвленные сучки	Два продолговатых сучка одной мутовки или продолговатый в сочетании с овальным или ребровым сучком той же мутовки, независимо от наличия между ними третьего - круглого или овального (черт.1 и 5)
Ндп. <i>Лапчатые сучки</i>	

14. Сросшийся сучок	Сучок, годовичные слои которого срослись с окружающей древесиной на протяжении не менее $\frac{3}{4}$ периметра разреза сучка
15. Частично сросшийся сучок	Сучок, годовичные слои которого срослись с окружающей древесиной на протяжении от $\frac{1}{4}$ до $\frac{3}{4}$ периметра разреза сучка
16. Несросшийся сучок	Сучок, годовичные слои которого не имеют срастания с окружающей древесиной или срослись с ней на протяжении менее $\frac{1}{4}$ периметра разреза сучка
17. Выпадающий сучок Н д п . * <i>Выпадающие несросшиеся сучки</i>	Сучок, не имеющий срастания с окружающей древесиной и держащийся в ней неплотно. Примечание. К выпадающим сучкам относят и отверстия от выпавших сучков
* Ндп. - недопустимый термин.	
18. Здоровый сучок	Сучок, имеющий древесину без гнили
19. Светлый здоровый сучок	Здоровый сучок, древесина которого светлая и близка по цвету к окружающей древесине (черт.52)
20. Темный здоровый сучок Ндп. <i>Темные просмоленные сучки</i>	Здоровый сучок, древесина которого значительно темнее окружающей древесины, обильно пропитана смолой, дубильными и ядовитыми веществами, часто с неравномерной окраской (черт.53)

21. Здоровый сучок с трещинами	-	
22. Загнивший сучок		Сучок с гнилью, занимающей не более $\frac{1}{3}$ площади разреза сучка (черт.54)
23. Гнилой сучок		Сучок с гнилью, занимающей более $\frac{1}{3}$ площади разреза сучка (черт.55)
24. Табачный сучок		Загнивший или гнилой сучок, в котором древесина полностью или частично превратилась в рыхлую массу ржаво-бурого (табачного) или белесого цвета (черт.56)
25. Односторонний сучок		Сучок, выходящий на одну или две смежные стороны пилопродукции или детали
26. Сквозной сучок		Сучок, выходящий на две противоположные стороны пилопродукции или детали
27. Заросший сучок		Сучок, не выходящий на боковую поверхность круглого лесоматериала, обнаруживаемый по следам зарастания (вздутие, раневое пятно, бровка)
ТРЕЩИНЫ		
28. Трещина в древесине	в	Разрыв древесины вдоль волокон
Трещина*		
* Краткая форма термина.		

<p>29. Метиковая трещина</p> <p>Ндп. <i>Метик</i></p>	<p>Радиально направленная трещина в ядре, отходящая от сердцевины и имеющая значительную протяженность по длине сортамента (черт. 10 и 11).</p> <p>Примечания:</p> <ol style="list-style-type: none"> 1. Возникает в растущем дереве и увеличивается в срубленной древесине при сушке. 2. В круглых лесоматериалах наблюдается на торцах; в пилопродукции или деталях - как на торцах, так и на боковых поверхностях, где обычно имеет вид длинных цепочек прерывистых трещин, разделенных узкими перемычками
<p>30. Простая метиковая трещина</p>	<p>Метиковая трещина, расположенная на торце сортамента в одной плоскости по радиусу или диаметру (черт. 10 и 11)</p>
<p>31. Сложная метиковая трещина</p> <p>Звездчатая трещина</p>	<p>Метиковая трещина, состоящая из одной или нескольких трещин и расположенная на торце сортамента в разных плоскостях (черт. 10 и 11)</p>
<p>32. Отлупная трещина</p> <p>Ндп. <i>Отлуп</i></p>	<p>Трещина, проходящая между годичными слоями, возникающая в ядре растущего дерева (черт. 10).</p> <p>Примечания:</p> <ol style="list-style-type: none"> 1. Увеличивается в срубленной древесине при сушке.

	<p>2. Наблюдается на торцах в виде дугообразных и кольцевых трещин, на боковых поверхностях - в виде продольных трещин</p>
<p>33. Морозная трещина Ндп. <i>Морозобоины</i></p>	<p>Радиально направленная трещина, проходящая из заболони в ядро и имеющая значительную протяженность по длине сортимента (черт.10).</p> <p>Примечания:</p> <p>1. Возникает в растущем дереве под воздействием низких температур и сопровождается образованием на стволе характерных валиков и гребней разросшейся древесины и коры.</p> <p>2. В круглых лесоматериалах наблюдается на боковой поверхности в виде длинных и глубоких трещин, на торцах - в виде глубоких (обычно до сердцевины) радиальных трещин с расширенными около них годовыми слоями; в пилопродукции или деталях - в виде длинных радиальных трещин с искривленными около них годовыми слоями и темными (а у хвойных и засмоленными) стенками</p>
<p>34. Трещина усушки</p>	<p>Радиально направленная трещина, возникающая в срубленной древесине при сушке (черт.10).</p> <p>Примечание. От метиковых и морозных трещин отличается меньшей протяженностью по длине сортимента (обычно не более 1 м) и меньшей глубиной</p>
<p>35. Боковая трещина</p>	<p>Трещина, выходящая на боковую поверхность сортимента или на боковую поверхность и торец (или торцы)</p>

36. Пластевая трещина	Боковая трещина, выходящая на пласть или на пласть и торец (черт.10)
37. Кромочная трещина	Боковая трещина, выходящая на кромку или на кромку и торец (черт.10)
38. Торцовая трещина	Трещина, выходящая на торец или торцы и не имеющая выхода на боковую поверхность (черт.10)
3 9 . Несквозная трещина	Трещина, выходящая на боковую поверхность сортимента или на одну боковую поверхность и торец
4 0 . Неглубокая трещина	Несквозная трещина в круглых лесоматериалах глубиной не более $\frac{1}{10}$ диаметра соответствующего торца, но не более 7 см, а в пилопродукции или деталях - глубиной не более 5 мм, в пилопродукции или деталях толще 50 мм - не более $\frac{1}{10}$ ее толщины
41. Глубокая трещина	Несквозная трещина в круглых лесоматериалах глубиной более $\frac{1}{10}$ диаметра соответствующего торца и в круглых лесоматериалах толще 70 см - более 7, а в пилопродукции или деталях - глубиной более 5 мм, в пилопродукции или деталях толще 50 мм - более $\frac{1}{10}$ ее толщины
42. Сквозная трещина	Боковая трещина, выходящая на две боковые поверхности или имеющая два выхода на одну боковую поверхность сортимента
43. Сомкнутая трещина	Трещина шириной не более 1,0 мм
4 4 . Разошедшаяся трещина	Трещина шириной более 1,0 мм

ПОРОКИ ФОРМЫ СТВОЛА

45. Сбежистость

Постепенное уменьшение диаметра круглых лесоматериалов или ширины необрезной пилопродукции на всем их протяжении, превышающее нормальный сбег, равный 1 см на 1 м длины сортамента

46. Закомелистость

Резкое увеличение диаметра комлевой части круглых лесоматериалов или ширины необрезной пилопродукции, когда диаметр (ширина) комлевого торца не менее чем в 1,2 раза превышает диаметр (ширину) сортамента, измеренный на расстоянии 1 м от этого торца

47. Округлая закомелистость

Закомелистость с округлой формой поперечного сечения круглого лесоматериала

48. Ребристая закомелистость

Закомелистость со звездчато-лопастной формой поперечного сечения круглого лесоматериала

Ндп. *Ройка*

49. Овальность ствола

Овальность

Форма поперечного сечения торца круглого лесоматериала, у которого больший диаметр не менее чем в 1,5 раза превышает меньший

50. Нарост на стволе

Нарост

Ндп. *Наплыв*

Резкое местное утолщение ствола различной формы и размеров.

Примечания:

1. Сопровождается свилеватостью древесины.

2. Встречается на всех породах, чаще на лиственных

<p>51. Кривизна ствола Кривизна</p>	<p>Отклонение продольной оси сортимента от прямой линии, обусловленное искривлением ствола</p>
<p>52. Простая кривизна Н д п . <i>Односторонняя кривизна</i></p>	<p>Кривизна, характеризующаяся только одним изгибом сортимента</p>
<p>53. Сложная кривизна Н д п . <i>Разносторонняя кривизна</i></p>	<p>Кривизна, характеризующаяся двумя и более изгибами сортимента в одной или нескольких плоскостях</p>

ПОРОКИ СТРОЕНИЯ ДРЕВЕСИНЫ

<p>54. Наклон волокон Ндп. <i>Косослой</i></p>	<p>Отклонение направления волокон от продольной оси лесоматериала.</p> <p>Примечание. В круглых лесоматериалах наклон волокон обусловлен спиральным расположением волокон</p>
<p>5 5 . Тангентальный (тангенциальный) наклон волокон</p>	<p>Наклон волокон в тангентальной плоскости сортимента (черт.18).</p> <p>Примечание. Появляется в пилопродукции, деталях и шпоне на тангентальных поверхностях по непараллельности сердцевинных лучей, смоляных ходов, трещин и полосок грибных поражений продольной оси сортимента, а также прочерчиванием вдоль волокон линий тонким, но не режущим инструментом</p>

**5 6 . Радиальный
наклон волокон**

*Н д п . Перерезание
годовых слоев*

Наклон волокон в радиальной плоскости, обнаруживаемый в пилопродукции, деталях и шпоне на радиальных поверхностях по непараллельности годовичных слоев продольной оси сортимента, а на тангентальных поверхностях - по несимметричному рисунку выклинивания и перерезания годовичных слоев (черт.18).

Примечания:

1. Радиальный наклон волокон характерен для пилопродукции, деталей и шпона, выработанных из круглых лесоматериалов со сбежистостью, закомелистостью или кривизной.

2. Возникает также при неправильной распиловке прямослойной древесины

57. Крень

Изменение строения древесины хвойных пород в сжатой зоне ствола и сучьев, проявляющееся в виде кажущегося резкого утолщения поздней древесины годовичных слоев.

Примечания:

1. Наблюдается на торцах лесоматериалов в виде дугообразных, реже кольцевых, участков темно окрашенной древесины, на боковой поверхности пилопродукции, деталей и шпона - в виде такого же цвета полос.

2. Свойственна искривленным и наклонно стоящим стволам, а также всем сучьям; особенно часто встречается в древесине ели

<p>58. Местная крень Ндп. <i>Прожилковая крень</i></p>	<p>Крень в виде узких дугообразных участков или полос, захватывающих один или несколько годичных слоев (черт.21).</p>
<p>59. Сплошная крень</p>	<p>Крень в виде значительных сплошных участков, расположенных по одну сторону от сердцевины и захватывающих половину и более площади поперечного сечения (черт.21)</p>
<p>60. Тяговая древесина</p>	<p>Изменение строения древесины лиственных пород в растянутой зоне стволов и сучьев, проявляющееся в резком увеличении ширины годичных слоев.</p> <p>Примечания:</p> <ol style="list-style-type: none"> 1. Обнаруживается по ворсистости поверхности, иногда и по изменению окраски. 2. Наблюдается на торцах в виде дугообразных участков, на радиальных поверхностях пилопродукции, деталей и в шпоне из древесины с отчетливыми годичными слоями (дуб, ясень) - в виде узких полос-тяжей
<p>6 1 . Свилеватая древесина</p>	<p>Извилистое или беспорядочное расположение волокон древесины.</p>
<p>Свилеватость</p>	<p>Примечание. Встречается на всех древесных породах, чаще на лиственных и преимущественно в лесоматериалах из комлевой части ствола</p>
<p>6 2 . Волнистая свилеватость</p>	<p>Свилеватость, характеризующаяся более или менее правильным расположением волокон древесины</p>

<p>6 3 . Путаная свилеватость</p>	<p>Свилеватость, характеризующаяся беспорядочным расположением волокон древесины</p>
<p>64. Завиток</p>	<p>Местное искривление годичных слоев, обусловленное влиянием сучков или проростей.</p> <p>Примечание. Наблюдается в виде частично перерезанных, скобообразно изогнутых концентрических контуров, образованных искривленными годичными слоями</p>
<p>6 5 . Односторонний завиток</p>	<p>Завиток, выходящий на одну или две смежные стороны пилопродукции или детали (черт.22)</p>
<p>66. Сквозной завиток</p>	<p>Завиток, выходящий на две противоположные стороны пилопродукции или детали (черт.22)</p>
<p>67. Глазки</p>	<p>Следы неразвившихся в побег "спящих" почек.</p> <p>Примечание. Диаметр глазков не превышает 5 мм</p>
<p>6 8 . Разбросанные глазки</p>	<p>Глазки, расположенные одиночно и отстоящие друг от друга на расстоянии более 10 мм (черт.23)</p>
<p>69. Групповые глазки Ндп. <i>Щетки</i></p>	<p>Глазки, сосредоточенные в количестве трех и более и отстоящие друг от друга на расстоянии не более 10 мм (черт.23)</p>
<p>70. Светлые глазки</p>	<p>Глазки, древесина которых близка по цвету к окружающей древесине</p>

<p>71. Темные глазки</p>	<p>Глазки, древесина которых значительно темнее окружающей древесины</p>
<p>72. Кармашек Н д п . <i>Смоляной кармашек</i></p>	<p>Полость внутри или между годичных слоев, заполненная смолой или камедями (черт.24). Примечание. Наблюдается на тангентальных поверхностях, в виде овальных плоских углублений, на радиальных поверхностях - в виде узких продольных щелей, на торцах - в виде коротких дугообразных полостей</p>
<p>73. Односторонний кармашек</p>	<p>Кармашек, выходящий на одну или две смежные стороны пилопродукции или детали</p>
<p>74. Сквозной кармашек</p>	<p>Кармашек, выходящий на две противоположные стороны пилопродукции или детали</p>
<p>75. Сердцевина Н д п . <i>Сердцевинная трубка</i></p>	<p>Узкая центральная часть ствола, состоящая из рыхлой ткани, характеризующаяся бурым или более светлым, чем у окружающей древесины, цветом. Примечание. На торцах сортимента наблюдается в виде пятна (около 5 мм) различной формы, на радиальных поверхностях - в виде узкой полосы</p>
<p>76. Двойная сердцевина</p>	<p>Наличие в сортименте двух и более сердцевин с самостоятельными системами годичных слоев, окруженных с периферии одной общей системой (черт.25).</p>

	<p>Примечание. В круглых лесоматериалах сопровождается овальностью сечения ствола. В пилопродукции, деталях и шпоне наблюдается на радиальных поверхностях в виде двух узких, расположенных под углом друг к другу полосок сердцевин, на торцах - в виде двух самостоятельных систем годичных слоев</p>
<p>7 7 . Смещенная сердцевина</p>	<p>Эксцентричное расположение сердцевины.</p> <p>Примечание. Как правило, сопровождается овальностью ствола</p>
<p>78. Пасынок</p>	<p>Отставшая в росте или отмершая вторая вершина, пронизывающая сортимент под острым углом к его продольной оси на значительном протяжении (черт.26).</p>
	<p>Примечание. Наблюдается на боковой поверхности круглых лесоматериалов в виде сильно вытянутого овала, у которого один диаметр превышает другой более чем в 4 раза, в пилопродукции или деталях - в виде такого же овала или полосы</p>

<p>79. Сухобокость</p> <p>Ндп. <i>Сухобочина</i></p>	<p>Омертвевший в процессе роста дерева участок поверхности ствола, возникший в результате повреждений (ушиб, заруб).</p> <p>Примечание. Сухобокость обычно лишена коры, вытянута по длине ствола, углублена по отношению к остальной его поверхности и по краям имеет наплывы в виде валиков древесины и коры, часто сопровождается развитием в прилегающей древесине засмолка и заболонных грибных окрасок, а также грибных ядровых пятен и полос и ядровой гнили, которые в этом случае бывают сильно смещены в наружные слои древесины</p>
<p>80. Прорость</p>	<p>Зарастающая или заросшая рана, сопровождающаяся радиальной щелевидной полостью, как правило, заполненная остатками коры и омертвевшими тканями.</p> <p>Примечание. Возникает в растущем дереве, иногда сопровождается развитием в прилегающей древесине засмолка, грибных ядровых пятен и полос, ядровой гнили</p>
<p>81. Открытая прорость</p>	<p>Прорость, выходящая на боковую поверхность лесоматериала или на боковую поверхность и торец (черт. 28 и 29)</p>
<p>8 2 . Односторонняя прорость</p>	<p>Открытая прорость, выходящая на одну или две смежные стороны (черт. 28)</p>
<p>83. Сквозная прорость</p>	<p>Открытая прорость, выходящая на две противоположные боковые стороны (черт. 28)</p>
<p>84. Закрытая прорость</p>	<p>Прорость, выходящая на торец и не имеющая выхода на его боковую поверхность</p>

8 5 . Сросшаяся прорость	След от закрытой прорости в виде вытянутого участка (шва) свилеватой древесины на поверхности шпона (черт.29)
86. Светлая прорость	Прорость, древесина которой близка по цвету к окружающей древесине и не содержит включений коры
87. Темная прорость	Прорость, древесина которой значительно темнее окружающей древесины или содержит включения коры
88. Рак	Углубление или вздутие, возникающее на поверхности растущего дерева в результате деятельности грибов или бактерий
89. Открытый рак	Рак с плоским или углубленным дном, ступенчатыми краями и наплывами по периферии
90. Закрытый рак	Рак с ненормальными утолщениями тканей коры и древесины возле пораженных мест
91. Засмолок	Участок древесины хвойных пород, обильно пропитанный смолой.
92. Ложное ядро	<p>Примечание. В круглых лесоматериалах обнаруживается по наличию ран и скоплению смолы. В пилопродукции, деталях и шпоне просмоленные участки значительно темнее окружающей их нормальной древесины и просвечивают в тонких материалах</p> <p>Темное неравномерно окрашенное ядро, граница которого обычно не совпадает с годовыми слоями, отделенное от заболони темной (реже светлой) каймой и не отличающееся по твердости от окружающей древесины (черт.57).</p>

Примечания:

1. Имеет темно-бурую или красно-бурую окраску, иногда с лиловым, фиолетовым или темно-зеленым оттенком.

2. По форме на поперечном сечении ствола может быть округлым, звездчатым или лопастным, иногда бывает эксцентричным; на продольных разрезах имеет вид широкой полосы одного или нескольких из указанных цветов.

3. Наблюдается у древесных пород с нерегулярным ядрообразованием (например, береза, бук, клен)

**9 3 . Пятнистость
древесины**

Пятнистость

Окраска заболони лиственных пород в виде пятен и полос без понижения твердости древесины, возникающая в растущих деревьях и близкая по цвету к окраске ядра

**9 4 . Тангентальная
пятнистость**

Пятнистость, характеризующаяся на поперечных разрезах вытянутостью пятен в тангентальном направлении, по годовым слоям.

Примечание. На продольных разрезах наблюдается в виде многочисленных узких и длинных полос

<p>9 5 . Радиальная пятнистость</p> <p>Ндп. <i>Челноки</i></p>	<p>Пятнистость, характеризующаяся на поперечных разрезах вытянутостью пятен в радиальном направлении вдоль сердцевинных лучей (черт.32).</p> <p>Примечание. Наблюдается на продольных разрезах в виде узких выклинивающихся к обоим концам продольных полос. Возникает под воздействием грибов или насекомых</p>
<p>96. Прожилки</p> <p>Н д п . <i>Сердцевинные повторения</i></p>	<p>Пятнистость в виде тонких желтовато-бурых полосок рыхлой ткани, расположенных по границе годичных слоев (черт.33).</p> <p>Примечание. Представляют собой заросшие следы повреждений камбиального слоя дерева личинками некоторых видов мух</p>
<p>9 7 . Разбросанные прожилки</p>	<p>Прожилки, расположенные одиночно (черт.33)</p>
<p>9 8 . Групповые прожилки</p> <p>Ндп. <i>Гнезда</i></p>	<p>Прожилки, расположенные скученно в виде переплетающихся полосок (черт.33)</p>
<p>99. Следы от прожилок</p>	<p>Белесые или темноватые полоски на поверхности шпона, возникающие от залегающих под ней на глубине не более 1 мм прожилок</p>
<p>1 0 0 . Внутренняя заболонь</p>	<p>Годичные слои, расположенные в зоне ядра, окраска и свойства которых близки к окраске и свойствам заболони.</p>

101. Водослой

Примечание. Наблюдается на торцах в виде одного или нескольких колец разной ширины и более светлых, чем окружающая древесина, на боковых поверхностях - в виде полос такого же цвета. Часто сопровождается гнилью

Участки ядра ненормальной темной окраски, возникающие в растущем дереве в результате резкого увеличения их влажности.

Примечания:

1. Наблюдается на торцах свежесрубленной древесины в виде мокрых, темных, а зимой - мерзлых, стекловидных пятен различной формы и величины на продольных разрезах - в виде полос.

2. При высыхании древесины темная окраска в большей или меньшей степени исчезает, но на поверхности появляются мелкие трещинки.

3. Встречается на всех древесных породах, чаще на хвойных, и преимущественно в лесоматериалах из комлевой части ствола

ХИМИЧЕСКИЕ ОКРАСКИ

1 0 2 . Химическая окраска древесины

Химическая окраска

Ненормально окрашенные равномерные по цвету участки в срубленной древесине, возникающие в результате развития химических и биохимических процессов, в большинстве случаев связанные с окислением дубильных веществ.

	<p>Примечание. Расположены обычно в поверхностных слоях древесины (1-5 мм). При высыхании древесины они часто в большей или меньшей степени выцветают</p>
<p>103. Продубина Ндп. <i>Дубильные потеки</i></p>	<p>Поверхностная (глубиной до 5 мм), красновато-коричневая или синевато-бурая окраска, возникающая в древесине в результате окисления дубильных веществ.</p>
	<p>Примечание. Встречается на породах, древесина или кора которых богаты дубильными веществами. Характерна для сплавной древесины</p>
<p>1 0 4 . Желтизна древесины Желтизна</p>	<p>Светло-желтая окраска заболони сплавной древесины хвойных пород, возникающая при ее интенсивной сушке</p>
<p>1 0 5 . Светлая химическая окраска</p>	<p>Химическая окраска, окрашивающая древесину в бледные тона, не маскирующие ее текстуру</p>
<p>1 0 6 . Темная химическая окраска</p>	<p>Химическая окраска, окрашивающая древесину в густые тона, маскирующие ее текстуру</p>
<p>ГРИБНЫЕ ПОРАЖЕНИЯ</p>	

107. Грибные ядровые пятна (полосы)

Ндп. *Внутренняя темнина*

Ненормально окрашенные участки ядра без понижения твердости древесины, возникающие в растущем дереве под воздействием деревоокрашивающих и (или) дереворазрушающих грибов (черт. [58](#), [59](#) и 60).

Примечание. Наблюдается на торцах в виде пятен разной величины и формы (лунок, колец и концентрированной зоны сплошного поражения центральной части ствола, иногда с выходом на периферию) бурого, красноватого, серого и серо-фиолетового цвета; на продольных разрезах - в виде вытянутых пятен и полос тех же цветов

1 0 8 . Плесень на древесине

Плесень

Грибница и плодоношения плесневых грибов на поверхности древесины, в виде отдельных пятен или сплошного налета.

Примечание. Появляются чаще всего на сырой заболони при хранении лесоматериалов и вызывают поверхностное окрашивание древесины в сине-зеленый, голубой, зеленый, черный, розовый и другие цвета, в зависимости от окраски спор и грибницы, а также от выделяемого пигмента

1 0 9 . Заболонные грибные окраски

Ненормально окрашенные участки заболони без понижения твердости древесины, возникающие в срубленной древесине под воздействием деревоокрашивающих грибов, не вызывающих образования гнили (черт. [61](#) и 62).

Примечания:

1. Распространяются вглубь древесины от торцов и боковых поверхностей.

	2. На торцах наблюдаются в виде пятен разной величины и формы или сплошного поражения заболони, на боковых поверхностях - в виде вытянутых пятен, полос или сплошного поражения заболони.
	3. Свойственны всем древесным породам, но в наибольшей степени - хвойным
1 1 0 . Синева древесины Синева	Серая окраска заболони с синеватыми или зеленоватыми оттенками
1 1 1 . Цветные заболонные пятна	Оранжевая, желтая, розовая (до светло-фиолетовой) и коричневая окраска заболони
1 1 2 . Светлые заболонные грибные окраски	Заболонные грибные окраски, окрашивающие древесину в бледные тона, не маскирующие ее текстуру
1 1 3 . Темные заболонные грибные окраски	Заболонные грибные окраски, окрашивающие древесину в густые тона, маскирующие ее текстуру
1 1 4 . Поверхностные заболонные грибные окраски	Заболонные грибные окраски, проникающие в древесину на глубину не более 2 мм
1 1 5 . Глубокие заболонные грибные окраски	Заболонные грибные окраски, проникающие в древесину на глубину более 2 мм

<p>1 1 6 . Подслойные заболонные грибные окраски</p> <p>Н д п . <i>Скрытые заболонные грибные окраски</i></p>	<p>Заболонные грибные окраски, расположенные на некотором расстоянии от поверхности сортамента</p>
<p>1 1 7 . Побурение древесины</p> <p>Побурение</p> <p>Ндп. <i>Задыхание</i></p>	<p>Ненормально окрашенные участки заболони лиственных пород бурого цвета разных оттенков, различной интенсивности и равномерности, возникающие в срубленной древесине в результате развития биохимических процессов с участием грибов или без них и вызывающие некоторое понижение твердости древесины (черт.63).</p> <p>Примечания:</p> <p>1. Предшествует заболонной гнили. В пропаренной древесине не развивается. Распространяется вглубь древесины от торцов и боковых поверхностей.</p> <p>2. Наблюдается только на разрезах древесины: на торцах в виде пятен различной величины и формы (часто выклинивающихся к центру сортамента) и сплошного поражения заболони, на боковых поверхностях - в виде вытянутых пятен, полос или сплошного поражения заболони. В наибольшей степени свойственно древесине березы, бука и ольхи</p>
<p>1 1 8 . Торцовое побурение</p>	<p>Побурение, начинающееся от торца и распространяющееся вдоль волокон древесины</p>
<p>1 1 9 . Боковое побурение</p>	<p>Побурение, начинающееся от боковой поверхности круглого лесоматериала и распространяющееся к его центру</p>

120. Гниль	Ненормальные по цвету участки древесины с понижением твердости, возникающие под воздействием дереворазрушающих грибов
1 2 1 . Пестрая ситовая гниль	Гниль, характеризующаяся пониженной твердостью и пестрой окраской, обусловленной присутствием на красновато-буром (буром, серо-фиолетовом) фоне пораженной древесины и желтоватых пятен и полос и ячеистой или волокнистой структурой, пораженная древесина довольно долго сохраняет цельность, при сильном разрушении становится мягкой и легко расщепляется (черт.64)
1 2 2 . Бурая трещиноватая гниль	<p>Гниль, характеризующаяся пониженной твердостью и бурым (изредка серым) цветом различных оттенков и трещиноватой призматической структурой (черт.65).</p> <p>Примечание. Пораженная древесина иногда содержит в трещинах беловатые или желтоватые грибные пленки. При сильном разрушении древесины распадается на части и легко растирается в порошок</p>
1 2 3 . Белая волокнистая гниль Ндп. Белая мраморная гниль	<p>Гниль, характеризующаяся пониженной твердостью и светло-желтым или почти белым цветом и волокнистой структурой (черт.66).</p> <p>Примечание. Пораженная древесина часто приобретает пеструю окраску, напоминающую рисунок мрамора, в которой светлые участки бывают ограничены от более темных тонкими черными извилистыми линиями. При сильном разрушении древесина становится мягкой, легко расщепляется на волокна и крошится. Встречается на лиственных породах</p>

<p>124. Заболонная гниль</p>	<p>Гниль, возникающая в заболони срубленной древесины, с желтовато-бурыми или розовато-бурыми оттенками у хвойных пород; с пестрой окраской, напоминающей рисунок мрамора, - у лиственных пород.</p> <p>Примечания:</p> <p>1. На поперечных разрезах наблюдается в виде пятен разной величины и формы или сплошного поражения заболони, на продольных разрезах - в виде вытянутых пятен, полос или сплошного поражения заболони.</p> <p>2. Развивается при длительном и неправильном хранении, чаще в круглых лесоматериалах, у лиственных пород обычно следует за побурением и может переходить в ядро</p>
<p>1 2 5 . Твердая заболонная гниль</p>	<p>Заболонная гниль, близкая по твердости к окружающей древесине (черт. 67 и 68)</p>
<p>1 2 6 . Мягкая заболонная гниль</p>	<p>Заболонная гниль с пониженной твердостью древесины (черт. 69 и 70)</p>
<p>127. Ядровая гниль Ндп. <i>Внутренняя гниль</i></p>	<p>Гниль, возникающая в ядре растущего дерева, характеризующаяся пониженной твердостью.</p> <p>Примечание. Наблюдается на торцах, в виде пятен различной величины и формы - лунок, колец или концентрированной зоны сплошного поражения центральной части ствола, иногда с выходом на заболонь, на продольных разрезах - в виде вытянутых пятен и полос</p>

1 2 8 . Наружная трухлявая гниль	<p>Бурая трещиноватая гниль, возникающая преимущественно в наружной как в заболонной, так и ядровой части лесоматериалов, при их неправильном длительном хранении под воздействием сильных дереворазрушающих грибов (черт.71).</p> <p>Примечание. Охватывает лесоматериал по всему поперечному сечению или только по части и распространяется вглубь, нередко развивается по трещинам. На поверхности пораженной древесины часто наблюдаются тяжи грибницы и плодовые тела</p>
129. Дупло	Полость, возникающая в растущем дереве в результате полного разрушения древесины дереворазрушающими грибами

БИОЛОГИЧЕСКИЕ ПОВРЕЖДЕНИЯ

130. Червоточина	Ходы и отверстия, проделанные в древесине насекомыми
131. Поверхностная червоточина	Червоточина, проникающая в древесину на глубину не более 3 мм (черт.37)
1 3 2 . Неглубокая червоточина	Червоточина, проникающая в древесину на глубину не более 15 мм в круглых лесоматериалах и не более 5 мм - в пилопродукции и деталях
1 3 3 . Глубокая червоточина	Червоточина, проникающая в древесину на глубину более 15 мм в круглых лесоматериалах и более 5 мм - в пилопродукции и деталях (черт.38)
1 3 4 . Некрупная червоточина	Глубокая червоточина с отверстиями диаметром не более 3 мм (черт.38)

1 3 5 . Крупная червоточина	Глубокая червоточина с отверстиями диаметром более 3 мм (черт.38)
1 3 6 . Сквозная червоточина	Червоточина, выходящая на две противоположные стороны
1 3 7 . Повреждение древесины паразитными растениями	Отверстия в древесине пилопродукции или детали, возникающие в результате жизнедеятельности паразитных растений (омела, ремнецветник)
1 3 8 . Неглубокое повреждение древесины паразитными растениями	Повреждение древесины паразитными растениями на глубину не более 5 мм
1 3 9 . Глубокое повреждение древесины паразитными растениями	Повреждение древесины паразитными растениями на глубину более 5 мм
1 4 0 . Повреждение птицами	Полость в круглых лесоматериалах, возникающая в результате жизнедеятельности птиц

ИНОРОДНЫЕ ВКЛЮЧЕНИЯ, МЕХАНИЧЕСКИЕ ПОВРЕЖДЕНИЯ И ПОРОКИ ОБРАБОТКИ

||

<p>1 4 1 . Инородное включение в древесине</p>	<p>Присутствующее в лесоматериалах постороннее тело недревесного происхождения (камень, проволока, гвоздь, металлический осколок).</p>
<p>Инородное включение</p>	<p>Примечание. Внешним признаком скрытого порока в круглых лесоматериалах могут быть местные вздутия и складки коры и древесины, вмятины, отверстия на боковой поверхности, в пилопродукции или деталях - изменение цвета окружающей древесины</p>
<p>1 4 2 . Обугленность древесины</p>	<p>Обгорелые и обуглившиеся участки поверхности лесоматериалов, появившиеся в результате повреждения огнем</p>
<p>Обугленность</p>	
<p>143. Обдир коры</p>	<p>Участок поверхности неокоренного круглого лесоматериала, лишенный коры</p>
<p>144. Карра</p>	<p>Повреждение ствола, нанесенное при подсочке, сопровождающееся засмолением древесины</p>
<p>145. Скос пропила</p>	<p>Неперпендикулярность торца продольной оси сортимента</p>
<p>146. Обзол</p>	<p>Часть боковой поверхности бревна, сохранившаяся на обрезном пиломатериале или детали</p>
<p>147. Тупой обзол</p>	<p>Обзол, занимающий часть ширины кромки</p>
<p>148. Острый обзол</p>	<p>Обзол, занимающий всю ширину кромки</p>
<p>149. Закорина</p>	<p>Участок коры, сохранившийся на поверхности шпона (черт.41)</p>

<p>1 5 0 . Риски на поверхности древесины</p> <p>Риски</p>	<p>Периодически повторяющиеся глубокие следы, оставленные на поверхности лесоматериала режущими инструментами (пилами, торцовыми фрезами, лущильными или строгальными ножами) (черт.42)</p>
<p>1 5 1 . Волнистость поверхности древесины</p> <p>Волнистость</p>	<p>Неплоский пропил или неровности на поверхности лесоматериала в виде закономерно чередующихся возвышений и впадин дугообразного профиля</p>
<p>1 5 2 . Ворсистость поверхности древесины</p> <p>Ворсистость</p>	<p>Присутствие на поверхности лесоматериала часто расположенных неполностью отделенных волокон древесины (черт.43)</p>
<p>1 5 3 . Мшистость поверхности древесины</p> <p>Мшистость</p>	<p>Присутствие на поверхности лесоматериала часто расположенных пучков неполностью отделенных волокон и мелких частиц древесины (черт.44)</p>
<p>154. Бахрама</p>	<p>Сплошная или прерывистая лента пучков неполностью отделенных волокон и частиц древесины на ребрах лесоматериала</p>
<p>155. Заруб</p>	<p>Местное повреждение поверхности лесоматериалов топором</p>
<p>156. Запил</p>	<p>Местное повреждение поверхности лесоматериалов инструментами и механизмами (например, пилой, тросом лебедки)</p>

<p>157. Отщеп</p>	<p>Отходящая от торца круглого лесоматериала сквозная боковая трещина.</p> <p>Примечание. По мере удаления от торца трещина отцепившейся части уменьшается. Возникает при заготовке или распиловке лесоматериалов</p>
<p>158. Скол</p>	<p>Участок с отколовшейся древесиной в приторцованной зоне лесоматериала.</p> <p>Примечание. По мере удаления от торца толщина отколовшейся части уменьшается. Возникает при заготовке или обработке лесоматериалов</p>
<p>159. Козырек</p>	<p>Выступающий над поверхностью торца участок древесины, возникший в результате неполного поперечного пропиливания лесоматериала</p>
<p>160. Заусенец</p>	<p>Козырек острой зацепистой формы, примыкающий к продольному ребру пилопродукции или детали</p>
<p>161. Вырыв Ндп. <i>Выщербины</i></p>	<p>Углубление на поверхности лесоматериала с неровным ребристым дном, образованное в результате местного удаления древесины при заготовке или обработке (черт.47).</p> <p>Примечание. Сопутствует задирам, сучкам, наклону волокон, свилеватости и завиткам</p>
<p>162. Задир</p>	<p>Частично отделенный и приподнятый над поверхностью лесоматериала участок древесины с зацепистыми краями.</p> <p>Примечания:</p>

	<p>1. Сопутствует сучкам, наклону волокон, свилеватости и завиткам.</p> <p>2. Часто наблюдается в местах выхода режущего инструмента из обрабатываемого лесоматериала</p>
<p>163. Выщербины</p>	<p>Часто расположенные на поверхности пилопродукции или детали мелкие углубления, образовавшиеся в результате отрыва пучков волокон или частиц древесины (черт.48)</p>
<p>1 6 4 . Вмятина на древесине</p> <p>Вмятина</p>	<p>Углубление на поверхности лесоматериала, образованное в результате местного смятия древесины</p>
<p>165. Рваный торец</p>	<p>Присутствие на поверхности торца лесоматериала часто расположенных мелких углублений и пучков неполностью отделенных волокон и мелких частей древесины</p>
<p>166. Рябь шпона</p> <p>Ндп. <i>Негладкое лущение</i></p>	<p>Присутствие на поверхности шпона часто расположенных мелких углублений, ориентированных вдоль волокон</p>
<p>167. Накол</p>	<p>Местное повреждение лесоматериала острым предметом (например, багром).</p> <p>Примечание. Наблюдается в круглых лесоматериалах, пилопродукции и деталях в виде неглубоких (1,5-2,0 см), а в шпоне - сквозных отверстий</p>

<p>1 6 8 . Царапина на древесине</p> <p>Царапина</p>	<p>Повреждение поверхности лесоматериала острым предметом в виде узкого длинного углубления, носящее случайный характер</p>
<p>169. Выхват</p>	<p>Углубление по всей ширине обрабатываемой поверхности, возникшее в результате удаления при фрезеровании части пилопродукции или детали ниже плоскости фрезерования</p>
<p>170. Непрофрезеровка древесины</p> <p>Непрофрезеровка</p>	<p>Непрофрезерованный участок поверхности пилопродукции или детали, подвергавшейся фрезерованию</p>
<p>171. Гребешок</p>	<p>Участок необработанной поверхности сортимента в виде узкой полосы, выступающей над обработанной поверхностью, возникающий в результате дефекта режущей кромки инструмента (черт.50)</p>
<p>172. Прошлифовка</p>	<p>Удаление при шлифовании части лесоматериала ниже обрабатываемой поверхности</p>
<p>173. Недошлифовка</p>	<p>Нешлифованный участок поверхности лесоматериала, подвергавшейся шлифованию</p>
<p>174. Обжиг древесины</p> <p>Обжиг</p>	<p>Участок поверхности древесины, потемневший в результате частичного обугливания от воздействия высоких температур, возникающих при повышенном трении режущих инструментов о древесину</p>
<p>ПОКОРОБЛЕННОСТИ</p>	
<p>175. Покоробленность</p>	<p>Изменение формы сортимента при выпилке, сушке или хранении</p>

1 7 6 . Продольная покоробленность по пласти	Покоробленность по длине в плоскости, перпендикулярной пласти
1 7 7 . Простая покоробленность	Продольная покоробленность по пласти, характеризующаяся только одним изгибом
1 7 8 . Сложная покоробленность	Продольная покоробленность по пласти, характеризующаяся несколькими изгибами
1 7 9 . Продольная покоробленность по кромке	Покоробленность по длине в плоскости, параллельной пласти
1 8 0 . Поперечная покоробленность	Покоробленность по ширине
181. Крыловатость	Спиральная покоробленность по длине
Н д п . <i>Винтовая покоробленность</i>	

(Измененная редакция, Изм. N 1, 2).

3. ИЗМЕРЕНИЕ ПОРОКОВ КРУГЛЫХ ЛЕСОМАТЕРИАЛОВ

Пороки в круглых лесоматериалах измеряют в линейных мерах или долях соответствующих размеров сортимента.

3.1. Измерение сучков

3.1.1. Открытые сучки измеряют по наименьшему диаметру ([черт.6](#), размер d).

Присучковый наплыв в размер сучка не включают.

Долю гнилой древесины определяют визуально.

3.1.2. Заросший сучок в круглых лесоматериалах хвойных пород не измеряют.

Заросший сучок в круглых лесоматериалах лиственных пород измеряют по наибольшему диаметру раневого пятна ([черт.6](#), размер d_1) с учетом того, что диаметр сучка под ним для березы, бука, липы, ольхи и ясеня равен 0,9 и для осины - 0,6 этого размера.

Заросшие сучки в круглых лесоматериалах березы допускается измерять, если это обусловлено спецификой сорта, и по усу бровки раневого пятна ([черт.6](#), размер c), длина которого примерно соответствует диаметру заросшего сучка в миллиметрах.

Глубину залегания заросших сучков измеряют:

в круглых лесоматериалах лиственных пород по соотношению между наименьшим и наибольшим диаметрами раневого пятна ([черт.6](#), размеры d_2 и d_1) и диаметром сорта у места зарастания сучка в соответствии с табл.2;

Таблица 2

Древесная порода	Диаметр сорта у места зарастания сучка, см	Глубина залегания в вершины заросшего сучка, мм, при соотношении диаметров раневых пятен			
		1,0-0,9	0,8-0,7	0,6-0,5	0,4-0,3
Береза и ясень	16-20	-	-	20	50
	24-28	-	10	30	70

		32-36	-	10	45	90
		40	-	10	50	105
Бук		16-20	10	25	40	60
		24-28	15	30	60	85
		32-36	20	40	75	110
		40	20	50	90	135
Липа		16-20	-	15	35	55
		24-28	-	25	50	80
		32-36	-	30	65	105
		40	-	35	80	120
Ольха черная		16-20	15	30	45	65
		24-28	20	40	65	90
		32-36	25	55	90	110
		40	30	65	100	140
Осина тополь	и	16-20	20	35	50	65

	24-28	30	50	70	90
	32-36	40	70	90	120
	40	50	80	110	140

в круглых лесоматериалах березы, если это обусловлено спецификой сортимента, допускается измерять и по величине угла между усами бровки раневого пятна ([черт.6](#), размер α) в соответствии с табл.3.

Таблица 3

Диаметр сортимента места зарастания сучка, см	у	Глубина залегания вершины заросшего сучка, мм, при угле между усами бровки, град					
		60	80	100	120	140	160
16-20		10-20	20-30	30-40	40-50	50-60	60-70
24-28		20-30	30-40	40-50	60-70	70-80	80-90
32-36		30-40	50-60	60-70	80-90	90-100	100-110
40		50	70	90	100	110	120

(Измененная редакция, Изм. N 2).

3.2. Измерение трещин

3.2.1. Торцовые трещины метиковую и отлупную измеряют:

по наибольшей ширине трещины ([черт.12](#), размер b);

по наименьшему диаметру круга, в который они могут быть вписаны, или по наименьшей ширине неповрежденной периферической зоны торца ([черт.12](#), размеры соответственно d_1, d_2, d_3 и b_1, b_2, b_3);

по наименьшей толщине вырезки, в которую они могут быть вписаны ([черт.12](#), размеры a, a_1).

3.2.2. Торцовую трещину усушки измеряют по глубине.

3.2.3. Боковые трещины (морозную, трещину усушки) измеряют по глубине и длине ([черт.13](#), размеры соответственно h_1, h_2 и l_1, l_2).

Если это обусловлено спецификой сортимента, допускается измерять одним из указанных параметров.

Морозную трещину допускается измерять по наименьшей толщине вырезки, в которую она может быть вписана ([черт.13](#), размер a).

3.3. Измерение пороков формы ствола

3.3.1. Сбежистость измеряют по разности между диаметрами нижнего и верхнего торцов сортимента, отнесенной к его длине, и выражают в сантиметрах на 1 м длины или процентах.

В комлевых лесоматериалах нижний конец сортимента измеряют на расстоянии 1 м от нижнего торца.

3.3.2. Округлую и ребристую закомелистость измеряют по разности между диаметрами лесоматериала, измеренными у комлевого торца и на расстоянии 1 м от этого торца ([черт.15](#), размеры z_1 и z_2).

Ребристую закомелистость допускается, если это обусловлено спецификой сортимента, измерять по разности между наибольшим и наименьшим диаметрами комлевого торца лесоматериала ([черт.15](#), размер z_3) или отношением диаметра комлевого торца к диаметру на расстоянии 1 м от этого торца.

(Измененная редакция, Изм. N 2).

3.3.3. Овальность ствола измеряют по разности между наибольшим и наименьшим диаметрами соответствующего торца лесоматериала.

3.3.4. Нарост на стволе измеряют по его длине и толщине ([черт.16](#), размеры l и b).

Если это обусловлено спецификой сортимента, допускается измерять один из указанных параметров. За толщину нароста принимается расстояние между поверхностью ствола и линией, проходящей параллельно ей на высоте нароста.

3.3.5. Простую кривизну измеряют по величине стрелы прогиба сортимента в месте его наибольшего искривления и выражают в целых сантиметрах и относят ко всей длине искривления, измеренной в метрах, или в процентах от длины искривления, или в долях диаметра верхнего торца ([черт.17](#), размер z_1) или по величине стрелы прогиба на метровом участке наибольшего искривления.

3.3.6. Сложную кривизну характеризуют величиной наибольшего искривления ([черт.17](#), размер z_2), измеряемого аналогично простой кривизне.

В случае необходимости измеряют все стрелы прогибов и их величины суммируют.

3.3.5, 3.3.6. (Измененная редакция, Изм. N 2).

3.3.7. При измерении кривизны комлевых лесоматериалов размер на первом метре от нижнего торца в расчет не принимают.

3.3.8. В круглых лесоматериалах, предназначенных для последующей разделки на чураки, кривизну измеряют отдельно для каждого чурака ([черт.17](#), размеры z_3, z_4, z_5, z_6).

3.4. Измерение пороков строения древесины

3.4.1. Наклон волокон измеряют в наиболее типичном месте боковой поверхности сортимента по величине отклонения направления волокон от линии, параллельной оси сортимента, которое определяют по направлению волокон древесины - на окоренных сортиментах ([черт.19](#), размер α_1), или бороздок коры - на неокоренных сортиментах на протяжении 1 м ([черт.19](#), размер α_2), и выражают в процентах или в целых сантиметрах. В комлевых бревнах наклон волокон измеряют не ближе 1 м от нижнего торца.

Допускается наклон волокон измерять на верхнем торце по соответствующей величине отклонения волокон от линии, параллельной продольной оси сортимента на протяжении 1 м от этого торца (в сантиметрах или долях диаметра верхнего торца).

3.4.2. Крень измеряют:

по ширине и длине зоны, занятой пороком. Если это обусловлено спецификой сортимента, допускается измерять один из указанных параметров;

по площади зоны, занятой пороком (в процентах от площади соответствующих сторон сортимента).

3.4.3. Двойную сердцевину не измеряют, учитывают наличие порока.

3.4.4. Смещенную сердцевину измеряют по отклонению сердцевины от геометрического центра торца и выражают в целых сантиметрах или в процентах от среднего диаметра соответствующего торца.

3.4.5. Пасынок измеряют по наименьшему диаметру.

3.4.6. Сухобокость измеряют по глубине, ширине и длине ([черт.27](#), размеры соответственно h, b, l).

Если это обусловлено спецификой сортимента, допускается измерять один или два из указанных параметров.

3.4.7. Открытую прорость измеряют:

по наименьшей толщине вырезки, в которую она может быть вписана ([черт.30](#), размер α_1);

по глубине и длине ([черт.30](#), размеры соответственно h_1 и l_1). Если это обусловлено спецификой сортимента, допускается измерять один из указанных параметров.

Закрытую прорость измеряют:

по наименьшей толщине вырезки, в которую она может быть вписана ([черт.30](#), размер α_2);

по наименьшему диаметру круга, в который она может быть вписана, или по наименьшей ширине неповрежденной периферической зоны торца ([черт.30](#), размеры соответственно d или b).

3.4.8. Открытый рак измеряют по ширине, длине и глубине раны.

Закрытый рак измеряют по длине и толщине вздутия.

Если это обусловлено спецификой сортимента, допускается измерять один или два из указанных параметров.

3.4.9. Засмолок измеряют:

по ширине и длине зоны, занятой пороком. Если это обусловлено спецификой сортимента, допускается измерять один из указанных параметров;

по площади зоны, занятой пороком (в процентах от площади соответствующих сторон сортимента).

3.4.10. Ложное ядро измеряют:

по наименьшему диаметру круга, в который оно может быть вписано, или по наименьшей ширине свободной от порока периферической зоны торца ([черт.31](#), размеры соответственно d или b);

по наименьшей толщине вырезки, в которую оно может быть вписано ([черт.31](#), размер α);

по площади зоны, занятой пороком, в процентах от площади пораженного торца.

3.4.11. Внутреннюю заболонь измеряют:

по наружному диаметру и ширине ее кольца ([черт.34](#), размеры соответственно d и a). Если это обусловлено спецификой сортимента, допускается измерять один из указанных параметров;

по наименьшей ширине свободной от порока периферической зоны торца ([черт.34](#), размер b).

3.4.12. Водослой измеряют:

по наименьшей толщине вырезки, в которую он может быть вписан;

по наименьшему диаметру круга, в который он может быть вписан, или по наименьшей ширине свободной от порока периферической зоны торца;

по площади зоны, занятой пороком (в процентах от площади торца).

3.5. Измерение грибных поражений

3.5.1. Грибные ядровые пятна (полосы), пеструю ситовую гниль, бурую трещиноватую гниль, белую волокнистую гниль, ядровую гниль и дупло измеряют:

по наименьшей толщине вырезки, в которую они могут быть вписаны ([черт.35](#), размеры a_1, a_2, a_3, a_4);

по наименьшему диаметру круга, в который они могут быть вписаны, или по наименьшей ширине здоровой периферической зоны торца ([черт.35](#), размеры соответственно d_1, d_2, d_3, d_4 или b_1, b_2, b_3, b_4);

по площади зоны поражения (в процентах от площади пораженного торца).

3.5.2. Заболонные грибные окраски, побурение и заболонную гниль измеряют:

по глубине зоны поражения от боковой поверхности ([черт.36](#), размеры h_1 , h_2); для окоренных сортиментов - и по длине ([черт.36](#), размер l);

по площади зоны поражения (в процентах от площади торца или площади заболони на пораженном торце);

по площади зоны поражения и ее глубине от боковой поверхности (в сантиметрах или долях диаметра торца, в процентах от площади торца или площади заболони на торце).

3.5.3. Наружную трухлявую гниль не измеряют, учитывают наличие порока.

3.6. Измерение биологических повреждений

3.6.1. Поверхностную червоточину не измеряют, учитывают наличие порока.

3.6.2. Неглубокую и глубокую червоточину учитывают по разновидностям и измеряют при массовом локальном поражении - по длине зоны поражения; а при единичных червоточинах - по их количеству на 1 м длины сортимента.

3.6.3. Повреждение птицами измеряют по глубине, ширине и длине. Если это обусловлено спецификой сортимента, допускается измерять один или два из указанных параметров.

3.7. Измерение инородных включений, механических повреждений и пороков обработки

3.7.1. Инородное включение не измеряют, учитывают наличие порока.

3.7.2. Обугленность измеряют:

по глубине, ширине и длине зоны повреждения ([черт.39](#), размеры соответственно h, b, l). Если это обусловлено спецификой сортимента, допускается измерять один или два из указанных параметров;

по площади зоны повреждения (в процентах от площади соответствующих сторон сортимента).

3.7.3. Обдир коры измеряют:

по ширине и длине зоны повреждения. Если это обусловлено спецификой сорта, допускается измерять один из указанных параметров;

по площади зоны повреждения (в процентах от площади боковой поверхности сорта).

3.7.4. Карру измеряют по глубине, ширине и длине.

Если это обусловлено спецификой сорта, допускается измерять один или два из указанных параметров.

3.7.5. Скос пропила измеряют по разности между наименьшей и наибольшей длиной сорта.

3.7.6. Заруб, запил измеряют по глубине.

3.7.7. Отщеп, скол и вырыв измеряют по толщине, ширине и длине.

Если это обусловлено спецификой сорта, допускается измерять один или два из указанных параметров.

3.7.8. Козырек и накол не измеряют, учитывают наличие.

4. ИЗМЕРЕНИЕ ПОРОКОВ В ПИЛОПРОДУКЦИИ И ДЕТАЛЯХ

Пороки в пилопродукции и деталях измеряют в линейных мерах или долях соответствующих размеров сорта.

4.1. Измерение сучков

4.1.1. Не выходящие на ребро круглые, овальные, продолговатые и разветвленные сучки измеряют:

по расстоянию между касательными к контуру сучка, проведенными параллельно продольной оси сортамента ([черт.7](#), размеры a_1, a_2);

по наименьшему диаметру разреза сучка ([черт.7](#), размеры d_1, d_2).

4.1.2. Сшивные сучки, а также выходящие на ребро продолговатые и разветвленные сучки измеряют:

по расстоянию между ребром и касательной к контуру сучка, проведенной параллельно ребру, с измерением на той стороне сортамента, куда выходит поперечный разрез сучка ([черт.8](#), размер a);

по наименьшему диаметру продольного сечения сучка ([черт.8](#), размеры d_1 и d_2).

Выходящие на ребро продолговатые и разветвленные сучки, если это обусловлено спецификой сортамента, допускается измерять и по расстоянию между ребром и касательной к контуру сучка, проведенной параллельно ребру, с измерением на той стороне сортамента, куда выходит продольное сечение сучка ([черт.8](#), размер A_2).

Для разветвленных сучков допускается измерять, если это обусловлено спецификой сортамента, и по сумме размеров составляющих сучков с измерением каждого из них по способу, соответствующему его разновидности по форме ([черт.8](#), размеры z_a, z_b, z_A).

4.1.3. Выходящие на ребро круглые и овальные сучки измеряют:

по расстоянию между ребром и касательной к контуру сучка, проведенной параллельно ребру ([черт.9](#), размеры a_4 и a_5);

по протяженности сучка на ребре ([черт.9](#), размер d_4).

4.1.4. Групповые сучки измеряют суммой размеров всех сучков, выходящих на одну сторону сортамента, с измерением каждого сучка по способу, соответствующему его разновидности по форме ([черт.9](#), размеры z_a и z_b).

4.1.5. Сучки, окруженные корой, измеряют вместе с корой по способу, соответствующему разновидности каждого сучка.

4.2. Измерение трещин

4.2.1. Боковые трещины измеряют по максимальной глубине и длине. Если это обусловлено спецификой сортимента, допускается измерять один из указанных параметров.

Для измерения глубины боковых трещин, не имеющих выхода на торцы, применяют щуп толщиной 0,3 мм.

4.2.2. Торцовую трещину измеряют по глубине и протяженности на торце в миллиметрах ([черт.14](#), размер α) или в долях ширины той стороны сортимента, на которой ее проекция больше ([черт.14](#), размеры z_1 и z_2). Если это обусловлено спецификой сортимента, допускается измерять один из указанных параметров.

4.2.3. Торцовую отлупную трещину измеряют по хорде, если ее длина менее полуокружности годичного слоя, или по диаметру, если ее длина равна или больше полуокружности годичного слоя в миллиметрах или долях ширины той стороны сортимента, на которой ее проекция больше.

4.3. Измерение пороков формы ствола

4.3.1. Сбежистость необрезной пилопродукции измеряют по разности ширин комлевого и вершинного концов сортимента в сантиметрах на 1 м длины или в процентах.

4.3.2. Закомелистость необрезной пилопродукции измеряют по разности ширин сортимента у комлевого торца и на расстоянии 1 м от этого торца.

4.3.3. Нарост на необрезной пилопродукции измеряют по длине и толщине. Если это обусловлено спецификой сортимента, допускается измерять один из указанных параметров.

4.3.4. Простую кривизну необрезной пилопродукции измеряют по отклонению от прямолинейности сортимента в месте наибольшего искривления и выражают в целых сантиметрах на 1 м длины искривления или в процентах от длины искривления.

Допускается измерять кривизну по отклонению от прямолинейности на метровом участке в месте наибольшего искривления.

Сложную кривизну необрезной пилопродукции характеризуют величиной наибольшего искривления, измеряемого аналогично простой кривизне.

4.4. Измерение пороков строения древесины

4.4.1. Наклон волокон измеряют в наиболее типичном месте общего направления волокон на протяжении не менее двойной ширины сортимента по величине отклонения волокон от продольной оси сортимента, не считая небольшие местные отклонения, и выражают в процентах ([черт.20](#), размеры z_1 и z_2).

4.4.2. Крень, тяговую древесину, свилеватость, засмолок, пятнистость и внутреннюю заболонь измеряют по ширине и длине в линейных мерах или по площади зоны, занятой пороком, выражаемых в долях размеров сортимента, или в процентах площади соответствующих сторон сортимента.

Если это обусловлено спецификой сортимента, допускается измерять один из указанных параметров.

4.4.3. Завиток измеряют по его ширине и длине и учитывают по количеству в штуках на 1 м длины или на всей стороне сортимента.

4.4.4. Разбросанные глазки учитывают по количеству в штуках на 1 м длины или на всей стороне сортимента.

Групповые глазки изменяют по ширине и длине занимаемой ими зоны и учитывают по количеству в штуках на 1 м длины или на всей стороне сортимента.

4.4.5. Кармашки измеряют по глубине, ширине и длине и учитывают по количеству в штуках на 1 м длины или на всю сторону сортимента.

4.4.6. Сердцевину и двойную сердцевину не измеряют, учитывают их наличие.

Если это обусловлено спецификой сортимента, допускается измерять глубину их залегания, считая от ближайшей боковой поверхности.

4.4.7. Сухобокость необрезной пилопродукции измеряют по глубине, ширине и длине.

Если это обусловлено спецификой сортимента, допускается измерять один или два из указанных параметров.

4.4.8. Прорость измеряют по глубине, длине и ширине и учитывают по количеству в штуках на 1 м длины или на весь сортимент.

Если это обусловлено спецификой сортимента, допускается измерять один или два из указанных параметров.

4.4.9. Открытый рак на необрезной пилопродукции измеряют по ширине, длине и глубине раны. Закрытый рак измеряют по длине и толщине вздутия.

Если это обусловлено спецификой сортимента, допускается измерять один или два из указанных параметров.

4.4.10. Ложное ядро измеряют:

по глубине, ширине и длине зоны, занятой пороком. Если это обусловлено спецификой сортимента, допускается измерять один или два из указанных параметров;

по площади зоны, занятой пороком (в процентах от площади соответствующих сторон сортимента).

4.4.11. Водослой измеряют:

по ширине и длине зоны, занятой пороком. Если это обусловлено спецификой сортимента, допускается измерять один из указанных параметров;

по площади зоны, занятой пороком (в процентах от площади соответствующих сторон сортимента).

4.5. Измерение химических окрасок древесины

4.5.1. Химические окраски не измеряют, учитывают наличие порока. Если это обусловлено спецификой сортимента, допускается измерять площадь зоны, занятой пороком (в процентах от площади соответствующих сторон сортимента).

4.6. Измерение грибных поражений

4.6.1. Грибные ядровые пятна и полосы, пеструю ситовую гниль, бурую трещиноватую гниль, белую волокнистую гниль, ядровую гниль, дупло, заболонные грибные окраски, побурение и заболонную гниль измеряют:

по длине, глубине и ширине зоны поражения. Если это обусловлено спецификой сортимента, допускается измерять один или два из указанных параметров;

по площади зоны поражения (в процентах соответствующих сторон сортимента).

4.6.2. Наружную трухлявую гниль не измеряют, учитывают наличие порока.

4.6.3. Плесень измеряют по ширине и длине или по площади зоны, занятой пороком, выражаемых в долях размеров сортимента или в процентах площади соответствующих сторон сортимента.

4.7. Измерение биологических повреждений

4.7.1. Червоточину и повреждение паразитными растениями измеряют по наименьшему диаметру и количеству отверстий ходов на 1 м длины или на всю сторону сортимента.

4.8. Измерение инородных включений, механических повреждений и пороков обработки

4.8.1. Инородное включение не измеряют, учитывают наличие порока.

4.8.2. Обугленность измеряют:

по глубине, ширине и длине зоны повреждения. Если это обусловлено спецификой сортамента, допускается измерять один или два из указанных параметров;

по площади зоны повреждения (в процентах от площади соответствующих сторон сортамента).

4.8.3. Карру на необрезной пилопродукции измеряют по глубине, ширине и длине. Если это обусловлено спецификой сортамента, допускается измерять один или два из указанных параметров.

4.8.4. Скос пропила измеряют по разности между наименьшей и наибольшей длиной сортамента.

4.8.5. Обзол измеряют по длине и максимальной разнице между ширинами сторон сортамента (в линейных мерах) или долях ширины соответствующих сторон ([черт.40](#), размеры z_1, z_2, z_3, z_4).

Если это обусловлено спецификой сортамента, допускается измерять один из указанных параметров.

4.8.6. Риски, волнистость, ворсистость, мшистость, накол, рваный торец, бахрому, козырек, заусенец, выщербины, гребешок, ожог не измеряют, отмечают их наличие в сортаменте.

4.8.7. Заруб, запил, выхват, отщеп, скол, вырыв, задир, вмятину измеряют по глубине, ширине и длине (черт. [45](#), [46](#), [49](#), размеры соответственно h, b, l).

Если это обусловлено спецификой сортамента, допускается измерять один или два из указанных параметров.

4.8.8. Царапину измеряют по длине и глубине.

Если это обусловлено спецификой сортамента, допускается измерять один из указанных параметров.

4.8.9. Непрофрезеровку, шлифовку, недошлифовку измеряют по площади зоны, занятой пороком (в процентах от площади соответствующих сторон сортамента).

4.9. Измерение покоробленностей

4.9.1. Продольную покоробленность по пласти и продольную покоробленность по кромке измеряют по величине стрелы прогиба сортамента ([черт.51](#), размеры α_1 и α_4).

4.9.2. Поперечную покоробленность измеряют по величине стрелы прогиба сортамента ([черт.51](#), размер α_5).

Крыловатость измеряют по наибольшему отклонению поверхности сортамента от плоскости ([черт.51](#), размер α_6).

Сложную покоробленность измеряют по величине стрелы прогиба наибольшего из составляющих ее искривлений ([черт.51](#), размер z).

5. ИЗМЕРЕНИЕ ПОРОКОВ В ШПОНЕ

Пороки в шпоне измеряют в линейных мерах или долях размеров сортамента.

5.1. Измерение сучков

5.1.1. В шпоне сучки измеряют по наибольшему диаметру и учитывают в штуках на 1 м^2 площади листа.

Сучки, окруженные корой, измеряют вместе с корой.

(Измененная редакция, Изм. N 1).

5.1.2. (Исключен, Изм. N 1).

5.2. Измерение трещин

5.2.1. Сомкнутые трещины измеряют по длине и учитывают в штуках на 1 м ширины листа.

5.2.2. Разошедшиеся трещины измеряют по длине и наибольшей ширине и учитывают в штуках на 1 м ширины листа.

5.3. Измерение пороков строения древесины

5.3.1. Тангентальный наклон волокон и радиальный наклон волокон на радиальной поверхности измеряют в наиболее типичном месте общего направления волокон по величине их отклонения от линии, параллельной продольной оси листа (в процентах от длины, на которой это отклонение измерено) ([черт.20](#), размер z_1 и z_2).

5.3.2. Радиальный наклон волокон на тангентальной поверхности измеряют по средней ширине перерезанных годичных слоев на отрезке длиной 100 мм, в том участке листа, где слои расположены наиболее часто ([черт.20](#), размер z_3).

5.3.3. Крень, тяговую древесину, свилеватость, завиток, засмолок, пятнистость, внутреннюю заболонь, ложное ядро измеряют по ширине и длине занимаемой ими зоны или выражают в процентах площади листа. Если это обусловлено спецификой сортимента, допускается измерять один из указанных параметров.

5.3.4. Разбросанные глазки учитывают по количеству в штуках на 1 м² листа или всей его площади.

Групповые глазки измеряют по ширине и длине занимаемой ими зоны в миллиметрах или выражают в процентах площади листа.

5.3.5. Кармашки и прорость измеряют по ширине и длине и учитывают по количеству в штуках на 1 м² или всю площадь листа. Если это обусловлено спецификой сортимента, допускается измерять один из указанных параметров.

5.4. Измерение химических окрасок

5.4.1. Химические окраски (продубину, желтизну) измеряют по длине и ширине зоны поражения в миллиметрах или по ее площади в процентах от площади листа.

(Измененная редакция, Изм. N 1).

5.5. Измерение грибных поражений

5.5.1. Грибные ядровые пятна и полосы, ядровую гниль, заболонные грибные окраски, плесень, побурение и заболонную гниль измеряют:

по длине и ширине зоны поражения. Если это обусловлено спецификой сорта, допускается измерять один или два из указанных параметров;

по площади зоны поражения (в процентах площади листа).

5.6. Измерение биологических повреждений

5.6.1. Червоточину измеряют по наибольшему диаметру и учитывают по количеству в штуках на 1 м² или всю площадь листа.

(Измененная редакция, Изм. N 1).

5.7. Измерение инородных включений, механических повреждений и пороков обработки

5.7.1. Закорину измеряют по длине и ширине или по площади занимаемой зоны в процентах от площади листа.

5.7.2. Ворсистость, мшистость, рябь шпона, гребешок не измеряют, отмечают их наличие или сравнивают с образцами-эталоном.

5.7.3. Вырыв, вмятину измеряют по глубине.

5.7.1-5.7.3. (Измененная редакция, Изм. N 1).

5.7.3а. Риски и царапины не измеряют, а фиксируют их наличие.

(Введен дополнительно, Изм. N 1).

5.7.4. Накол измеряют по наибольшему диаметру (размеру) и учитывают в штуках на 1 м² площади листа.

(Измененная редакция, Изм. N 1).

АЛФАВИТНЫЙ УКАЗАТЕЛЬ ТЕРМИНОВ

Бахрома	154
Включение инородное	141
Включение инородное в древесине	141
Вмятина	164
Вмятина на древесине	164
Водослой	101
Волнистость	151
Волнистость поверхности древесины	151
Ворсистость	152
Ворсистость поверхности древесины	152
Вырыв	161

Выхват	169
<i>Выщербины</i>	161
Выщербины	163
Глазки	67
Глазки групповые	69
Глазки разбросанные	68
Глазки светлые	70
Глазки темные	71
<i>Гнезда</i>	98
Гниль	120
<i>Гниль внутренняя</i>	127
Гниль заболонная	124
Гниль заболонная мягкая	126
Гниль заболонная твердая	125
Гниль белая волокнистая	123
Гниль бурая трещиноватая	122

<i>Гниль мраморная белая</i>	123
Гниль наружная трухлявая	128
Гниль пестрая ситовая	121
Гниль ядровая	127
Гребешок	171
Древесина свилеватая	61
Древесина тяговая	60
Дупло	129
Желтизна	104
Желтизна древесины	104
Заболонь внутренняя	100
Завиток	64
Завиток односторонний	65
Завиток сквозной	66
Задир	162
<i>Задыхание</i>	117

Закомелистость	46
Закомелистость округлая	47
Закомелистость ребристая	48
Закорина	149
Запил	156
Заруб	155
Засмолок	91
Заусенец	160
Кармашек	72
<i>Кармашек смоляной</i>	72
Кармашек односторонний	73
Кармашек сквозной	74
Карра	144
Козырек	159
Крень	57
Крень местная	58

<i>Крень прожилковая</i>	58
Крень сплошная	59
Кривизна	51
Кривизна ствола	51
<i>Кривизна односторонняя</i>	52
Кривизна простая	52
<i>Кривизна разносторонняя</i>	53
Кривизна сложная	53
Крыловатость	181
<i>Косослой</i>	54
<i>Лущение негладкое</i>	166
<i>Метик</i>	29
<i>Морозобоины</i>	33
Мшистость	153
Мшистость поверхности древесины	153
Наклон волокон	54

Наклон волокон радиальный	56
Наклон волокон тангентальный (тангенциальный)	55
Накол	167
Нарост на стволе	50
Нарост	50
<i>Наплыв</i>	50
Недошлифовка	173
Непрофрезеровка	170
Непрофрезеровка древесины	170
Обдир коры	143
Обзол	146
Обзол острый	148
Обзол тупой	147
Обугленность	142
Обугленность древесины	142

Овальность	49
Овальность ствола	49
Ожог	174
Ожог древесины	174
Окраска древесины химическая	102
Окраска химическая	102
Окраска химическая светлая	105
Окраска химическая темная	106
Окраски заболонные грибные	109
Окраски заболонные грибные глубокие	115
Окраски заболонные грибные поверхностные	114
Окраски заболонные грибные подслоиные	116
Окраски заболонные грибные светлые	112
<i>Окраски заболонные грибные скрытые</i>	116
Окраски заболонные грибные темные	113
<i>Отлуп</i>	32

Отщеп	157
Пасынок	78
<i>Перерезание годовых слоев. Ндп.</i>	56
Плесень	108
Плесень на древесине	108
Побурение	117
Побурение древесины	117
Побурение боковое	119
Побурение торцовое	118
Повреждение древесины паразитными растениями	137
Повреждение древесины паразитными растениями глубокое	139
Повреждение древесины паразитными растениями неглубокое	138
Повреждение птицами	140
<i>Повторения сердцевинные</i>	96
Покоробленность	175

<i>Покоробленность винтовая</i>	181
Покоробленность поперечная	180
Покоробленность продольная по кромке	179
Покоробленность продольная по пласти	176
Покоробленность простая	177
Покоробленность сложная	178
<i>Потеки дубильные</i>	103
Продубина	103
Прожилки	96
Прожилки групповые	98
Прожилки разбросанные	97
Прорость	80
Прорость закрытая	84
Прорость односторонняя	82
Прорость открытая	81
Прорость светлая	86

Прорость сквозная	83
Прорость сросшаяся	85
Прорость темная	87
Прошлифовка	172
Пятна заболонные цветные	111
Пятна (полосы) грибные ядровые	107
Пятнистость древесины	93
Пятнистость	93
Пятнистость радиальная	95
Пятнистость тангентальная	94
Рак	88
Рак закрытый	90
Рак открытый	89
Риски	150
Риски на поверхности древесины	150
<i>Ройка</i>	48

Рябь шпона	166
Сбежистость	45
Свилеватость	61
Свилеватость волнистая	62
Свилеватость путаная	63
Сердцевина	75
Сердцевина двойная	76
Сердцевина смещенная	77
Следы от прожилок	99
Синева	110
Синева древесины	110
Скол	158
Скос пропила	145
Сухобокость	79
<i>Сухобочина</i>	79
Сучки групповые	12

<i>Сучки лапчатые</i>	13
<i>Сучки несросшиеся выпадающие</i>	17
Сучки разбросанные	11
Сучки разветвленные	13
<i>Сучки темные просмоленные</i>	20
Сучок	1
Сучок выпадающий	17
Сучок гнилой	23
Сучок загнивший	22
Сучок заросший	27
Сучок здоровый	18
Сучок здоровый с трещинами	21
Сучок здоровый светлый	19
Сучок здоровый темный	20
Сучок кромочный	7
Сучок круглый	3

Сучок несросшийся	16
Сучок овальный	4
Сучок односторонний	25
Сучок открытый	2
Сучок пластовой	6
Сучок продолговатый	5
Сучок ребровый	8
Сучок сквозной	26
Сучок сросшийся	14
Сучок сшивной	10
Сучок табачный	24
Сучок торцовый	9
Сучок частично сросшийся	15
<i>Темнина внутренняя</i>	107
Торец рваный	165

Трещина	28
Трещина боковая	35
Трещина в древесине	28
Трещина глубокая	41
Трещина звездчатая	31
Трещина кромочная	37
Трещина метиковая	29
Трещина метиковая простая	30
Трещина метиковая сложная	31
Трещина морозная	33
Трещина неглубокая	40
Трещина несквозная	39
Трещина отлупная	32
Трещина пластовая	36
Трещина разошедшаяся	44
Трещина сквозная	42

Трещина сомкнутая	43
Трещина торцовая	38
Трещина усушки	34
<i>Трубка сердцевинная</i>	75
<i>Челноки</i>	95
Червоточина	130
Червоточина глубокая	133
Червоточина крупная	135
Червоточина неглубокая	132
Червоточина некрупная	134
Червоточина поверхностная	131
Червоточина сквозная	136
<i>Щетки</i>	69
Царапина	168
Царапина на древесине	168
Ядро ложное	92

ПРИЛОЖЕНИЕ 1 (справочное). ВЛИЯНИЕ ПОРОКОВ НА КАЧЕСТВО ДРЕВЕСИНЫ

ПРИЛОЖЕНИЕ 1

Справочное

1. СУЧКИ

Сучки ухудшают внешний вид древесины, нарушают однородность ее строения, а иногда и целостность, вызывают искривление волокон и годичных слоев, затрудняют механическую обработку.

Отрицательно сказываются на качестве лесоматериалов размеры сучков, их форма, положение в сорimente, взаимное расположение, степень срастания с окружающей древесиной и т.д. Сучки, особенно ребровые, продолговатые, сшивные и групповые, снижают прочность пилопродукции и деталей при растяжении вдоль волокон и изгибе. При поперечном сжатии и продольном скалывании сучки повышают прочность древесины. Табачные сучки указывают на наличие в древесине ядровой гнили, так как в круглых лесоматериалах гниль может быть скрытой и не выходить на торцы.

2. ТРЕЩИНЫ

Трещины, особенно сквозные, нарушают целостность лесоматериалов и в некоторых случаях снижают их механическую прочность.

3. ПОРОКИ ФОРМЫ СТВОЛА

Сбежистость увеличивает количество отходов при распиловке и лущении круглых лесоматериалов и раскрое пилопродукции, обуславливает появление в пилопродукции, деталях и шпоне радиального наклона волокон.

Закомелистость затрудняет использование круглых лесоматериалов по назначению, увеличивает количество отходов при распиловке и лущении круглых лесоматериалов и раскрое пилопродукции, обуславливает появление в пилопродукции, деталях и шпоне радиального наклона волокон.

Овальность может затруднять использование круглых лесоматериалов, увеличивает количество отходов при лущении, является внешним признаком присутствия в стволе крени и тяговой древесины.

Нарост затрудняет использование круглых лесоматериалов по назначению и осложняет их переработку.

Кривизна затрудняет использование круглых лесоматериалов по назначению, увеличивает количество отходов при распиловке и лущении круглых лесоматериалов и раскрое пилопродукции, обуславливает появление в пилопродукции, деталях и шпоне радиального наклона волокон, снижает предел прочности на сжатие для лесоматериалов, используемых в круглом виде.

4. ПОРОКИ СТРОЕНИЯ ДРЕВЕСИНЫ

Наклон волокон увеличивает прочность древесины при раскалывании, затрудняет ее механическую обработку (строжку и тёску) снижает способность к гнучью, снижает прочность пилопродукции, деталей и шпона при растяжении вдоль волокон и изгибе. Пилопродукция с тангентальным наклоном волокон отличается повышенной продольной усушкой и короблением.

Крень повышает твердость древесины и ее прочность при сжатии и статическом изгибе, снижает ударную вязкость при изгибе и прочность при растяжении, резко увеличивает усушку вдоль волокон, обуславливая этим повышенную склонность пилопродукции и деталей к растрескиванию и продольному короблению, существенно уменьшает водопоглощение древесины, затрудняя ее пропитку, ухудшает внешний вид.

Тяговая древесина повышает прочность древесины при растяжении вдоль волокон и ударную вязкость при изгибе, снижает прочность при сжатии волокон и статическом изгибе, повышает усушку во всех направлениях, особенно вдоль волокон, что способствует появлению коробления и трещин, затрудняет обработку, приводя к образованию ворсистости и мшистости поверхностей.

Свилеватость снижает прочность древесины при растяжении, сжатии и изгибе, повышает прочность древесины при раскалывании, а также при скалывании в продольном направлении, затрудняет строжку и тёску древесины.

Завиток, особенно сквозной, снижает прочность древесины при сжатии и растяжении вдоль волокон и при статическом изгибе, а также ударную вязкость при изгибе. Очень заметно снижается прочность при расположении завитков в растянутой зоне опасного сечения.

Глазки, находящиеся в опасном сечении мелких сортиментов, снижают их прочность при статическом изгибе и ударную вязкость при изгибе.

Кармашек. Вытекающая из кармашков смола или камедь портит поверхность изделий и препятствует их лицевой отделке и облицовыванию.

В мелких деталях кармашки могут снижать прочность древесины.

Сердцевина. Сортименты с сердцевинной легко растрескиваются.

Двойная сердцевина затрудняет обработку (распиловку и лущение) древесины и увеличивает количество отходов. Сортименты с двойной сердцевинной легко растрескиваются.

Смещенная сердцевина может затруднять использование круглых лесоматериалов по назначению. Является внешним признаком присутствия в стволе крени и тяговой древесины.

Пасынок нарушает однородность строения древесины, а в пилопродукции и деталях иногда и ее целостность, снижает механические свойства древесины, особенно при изгибе и растяжении.

Сухобокость нарушает правильность формы круглых лесоматериалов и целостность древесины, вызывает местное искривление годичных слоев.

Прорость нарушает целостность древесины и сопровождается искривлением прилегающих годичных слоев.

Рак изменяет форму круглых сортиментов и строение древесины, у хвойных пород сопровождается сильным смолотечением и засмолением древесины, затрудняет использование сортиментов по назначению и их механическую обработку.

Засмолок существенно не влияет на механические свойства древесины. Однако заметно снижает ударную вязкость при изгибе, уменьшает водопроницаемость и затрудняет отделку и склеивание, облицовывание материалов.

Ложное ядро портит внешний вид древесины, отличается плохой проницаемостью, пониженной прочностью при растяжении вдоль волокон и повышенной хрупкостью. У березы, кроме того, ложное ядро способно легко растрескиваться. По стойкости к загниванию ложное ядро превосходит заболонь.

Пятнистость на механические свойства древесины влияния не оказывает. В шпоне в местах крупных пятен иногда вызывает растрескивание древесины. Ухудшает внешний вид.

Внутренняя заболонь по механическим свойствам не отличается от ядра, обладает повышенной проницаемостью для жидкостей и пониженной стойкостью к загниванию.

Водослой является причиной растрескивания, снижает ударную вязкость при изгибе и нередко сопровождается гнилью.

5. ХИМИЧЕСКИЕ ОКРАСКИ

Химические окраски не влияют на физико-механические свойства древесины, изменяют ее цвет и блеск. При интенсивной окраске ухудшают внешний вид.

6. ГРИБНЫЕ ПОРАЖЕНИЯ

Грибные ядровые пятна (полосы) существенно не влияют на механические свойства древесины (иногда наблюдается некоторое снижение прочности древесины при ударных нагрузках), портят внешний вид и повышают водопроницаемость древесины.

Плесень не влияет на механические свойства древесины, но ухудшает внешний вид, способна переходить на продукты питания и изделия и разрушать животные клеи, после высыхания легко удаляется (сметается), оставляя иногда на поверхности древесины грязноватые или цветные пятна.

Заболонные грибные окраски не влияют на механические свойства древесины (иногда, при длительном воздействии грибов, глубокая синева несколько снижает сопротивление древесины ударным нагрузкам), но ухудшают ее внешний вид и повышают водопроницаемость. Грибы, окрашивающие заболонь, могут разрушать клеи и лакокрасочные покрытия.

Побурение мало изменяет прочность при статических нагрузках и твердость древесины, может снижать ударную вязкость при изгибе, ухудшает внешний вид древесины, у бука уменьшает водопроницаемость, при хранении непросушенной древесины является предшественником заболонной гнили.

Пестрая ситовая, бурая трещиноватая, белая волокнистая и ядровая гнили существенно влияют на механические свойства древесины. Сортность древесины с этими гнилями в зависимости от размеров поражения снижается вплоть до ее полной технической непригодности. В срубленной древесине дальнейшее развитие пестрой ситовой гнили прекращается. Развитие бурой трещиноватой и белой волокнистой гнили в непросушенной древесине может продолжаться.

Твердая заболонная гниль несколько снижает прочность древесины при ударных нагрузках и повышает ее проницаемость и влагопоглощение.

Мягкая заболонная гниль резко снижает механические свойства древесины. При хранении непросушенной древесины процесс разрушения древесины заболонной гнилью продолжается.

Наружная трухлявая гниль резко снижает механические свойства древесины, процесс разрушения может продолжаться не только в непросушенной, но и в относительно сухой древесине; пораженная древесина является опасным источником грибной инфекции для различных деревянных сооружений.

Дупло нарушает целостность сортиментов, затрудняет их использование по назначению. При большом развитии приводит к полной технической непригодности пораженной древесины.

7. БИОЛОГИЧЕСКИЕ ПОВРЕЖДЕНИЯ

Червоточина. Поверхностная червоточина не влияет на механические свойства древесины. Неглубокая и глубокая червоточина нарушают целостность древесины и снижают ее механические свойства. Повреждение древесины червоточиной обычно влечет за собой ее поражение заболонными грибными окрасками, побурением и заболонной гнилью. Наличие в червоточине живых личинок свидетельствует о том, что процесс повреждения древесины насекомыми еще не прекратился; в окоренных лесоматериалах он останавливается довольно быстро и не сопровождается значительным увеличением повреждения древесины, в неокоренных лесоматериалах процесс может продолжаться до завершения развития личинок при некотором увеличении повреждения древесины.

Повреждения древесины паразитными растениями нарушают целостность древесины и снижают ее механические свойства.

Повреждение птицами нарушает целостность круглых лесоматериалов, может затруднить их использование по назначению. Увеличивает количество отходов при распиловке и лущении.

8. ИНОРОДНЫЕ ВКЛЮЧЕНИЯ, МЕХАНИЧЕСКИЕ ПОВРЕЖДЕНИЯ И ПОРОКИ МЕХАНИЧЕСКОЙ ОБРАБОТКИ

Инородное включение затрудняет обработку древесины, нередко является причиной аварий.

Обугленность сопровождается утратой части древесины и изменяет форму боковой поверхности лесоматериалов, может затруднять использование лесоматериалов по назначению, увеличивает количество отходов при распиловке и лущении круглых лесоматериалов и раскрое пилопродукции.

Обдир коры снижает стойкость свежезаготовленных неокоренных круглых лесоматериалов к грибным поражениям и растрескиванию.

Скос пропила уменьшает фактическую длину сортимента, затрудняет использование по назначению, увеличивает количество отходов при их поперечном раскрое.

Обзол уменьшает фактическую ширину сторон сортимента, затрудняет использование пилопродукции по назначению, увеличивает количество отходов при их раскрое.

Закорина увеличивает количество отходов шпона, часто выпадает, оставляя в шпоне плоские углубления и сквозные отверстия.

Риски, волнистость, ворсистость, мшистость, бахрома, вырыв, рваный торец, выщербины, рябь шпона являются показателями качества обработки, определяют шероховатость поверхности, уменьшают фактические размеры материала и затрудняют отделку, склеивание, облицовывание материалов.

Отщеп, скол, задир, выхват, запил, заруб, карра, накол нарушают целостность древесины, ухудшают внешний вид, уменьшают фактические размеры материала, при больших размерах снижают механическую прочность материала, затрудняют использование его по назначению.

Козырек, заусенец, гребешок являются показателями качества обработки резанием.

Непрофрезеровка, недошлифовка, прошлифовка ухудшают внешний вид, нарушают правильность формы сортимента, требуют дополнительной обработки.

Вмятина, царапина, ожог ухудшают внешний вид деталей и изделий.

9. ПОКОРОБЛЕННОСТИ

Покоробленность изменяет форму пилопродукции и деталей, затрудняет их использование по назначению, обработку и раскрой. Величина покоробленности изменяется при высыхании и увлажнении древесины.

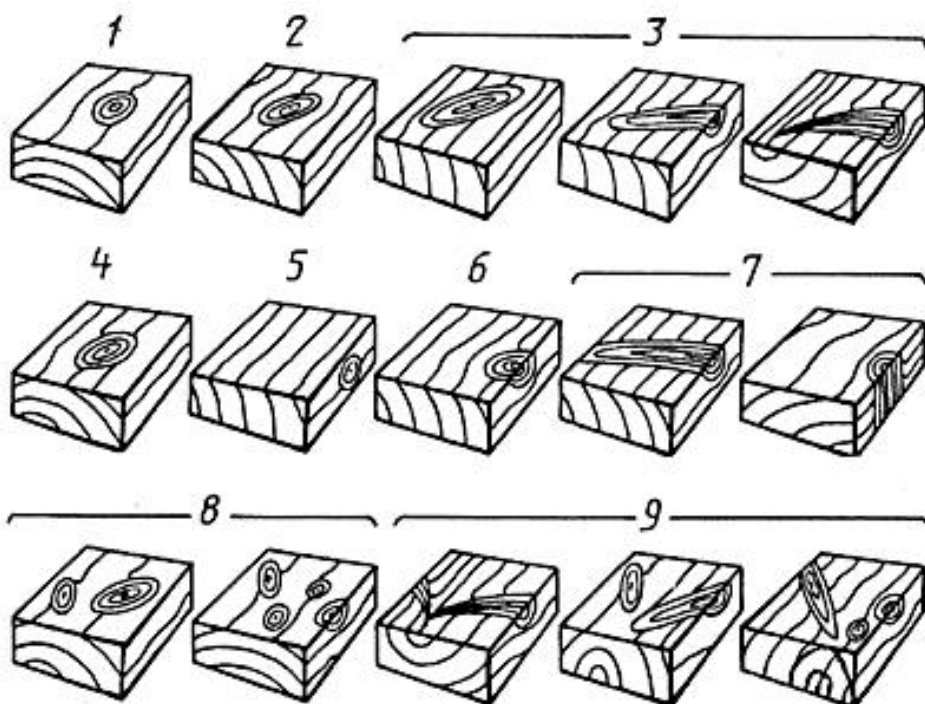
ПРИЛОЖЕНИЕ 2 (справочное). Иллюстрации видимых пороков и способы их измерения

ПРИЛОЖЕНИЕ 2

Справочное

Черт. 1. Основные разновидности сучков

Основные разновидности сучков



1 - круглый; 2 - овальный; 3 - продолговатый; 4 - пластевой; 5 - кромочный; 6 - ребровый; 7 - сшивной; 8 - групповые; 9 - разветвленные

Черт.1

Черт. 2. Ребровый сучок (сосна)

Ребровый сучок (сосна)



Черт.2

Черт. 3. Сшивной сучок (ель)

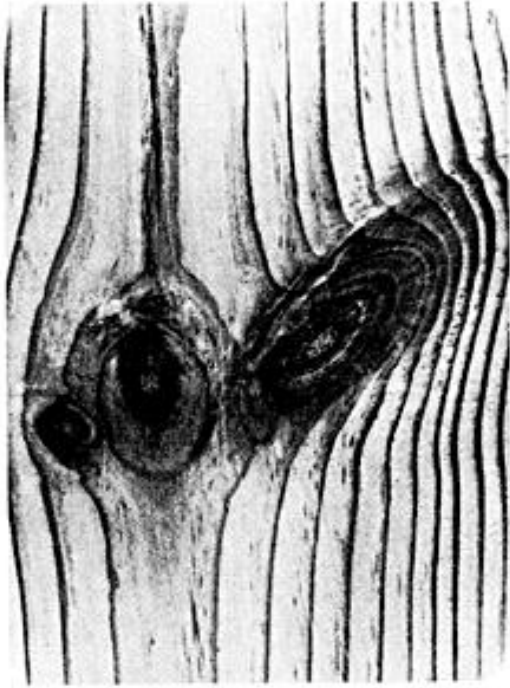
Сшивной сучок (ель)



Черт.3

Черт. 4. Групповые сучки (сосна)

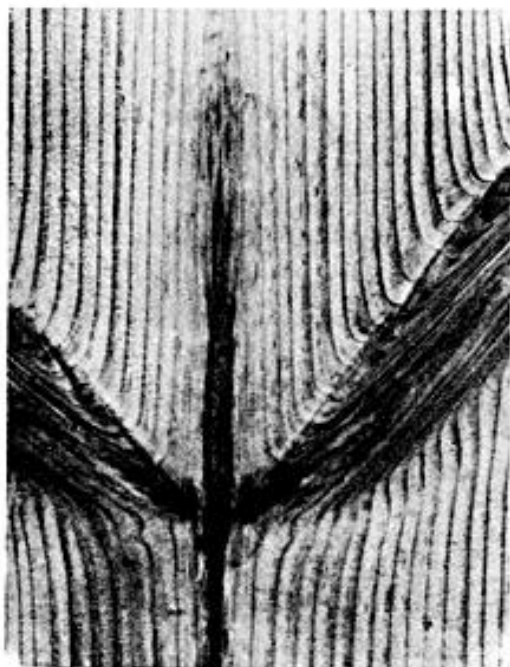
Групповые сучки (сосна)



Черт.4

Черт. 5. Разветвленные сучки (сосна)

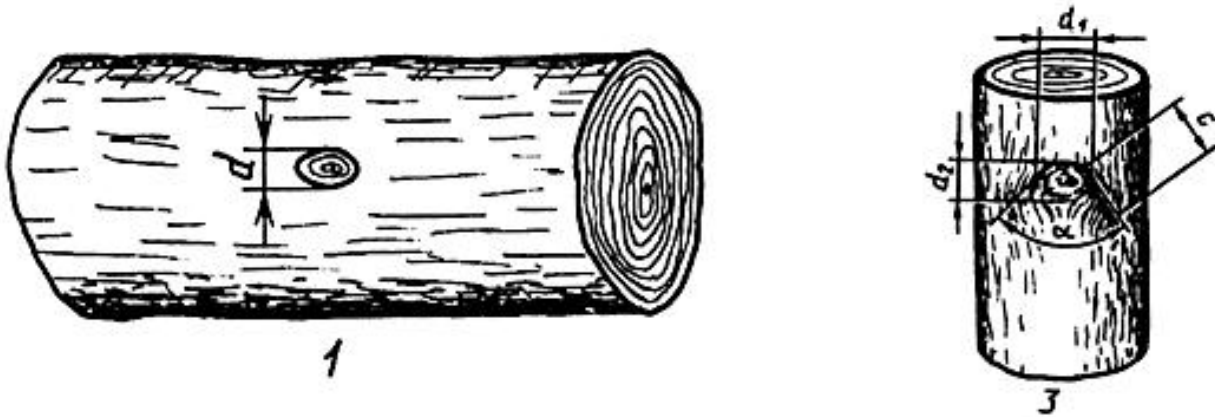
Разветвленные сучки (сосна)



Черт.5

Черт. 6. Измерение сучков в круглых лесоматериалах

Измерение сучков в круглых лесоматериалах



1 - открытого; 3* - заросшего в лесоматериалах лиственных пород

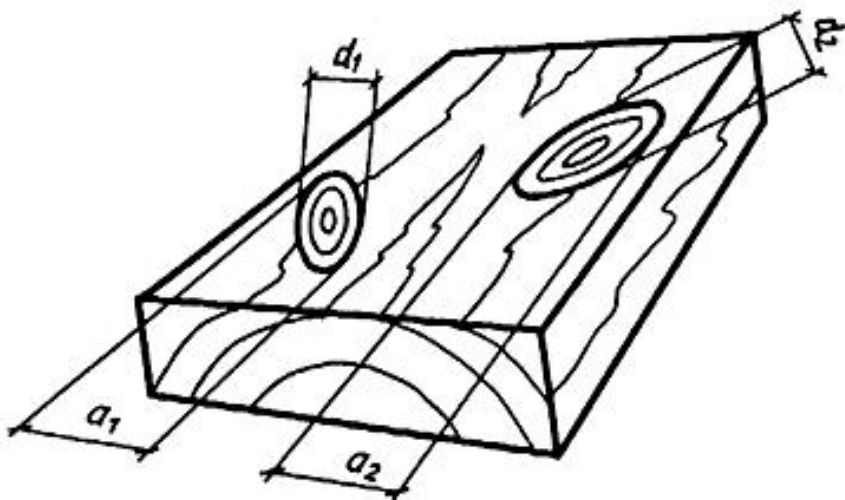
* Вид 2 исключен.

Черт.6

(Измененная редакция, Изм. N 2).

Черт. 7. Измерение круглых и овальных сучков

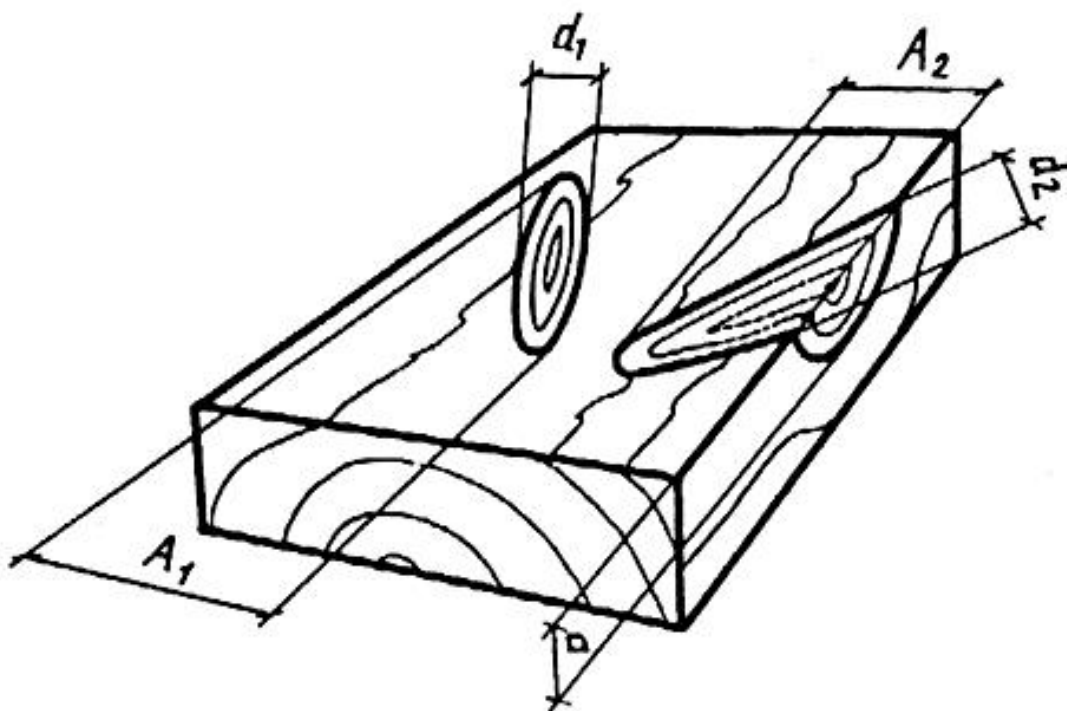
Измерение круглых и овальных сучков



Черт.7

Черт. 8. Измерение продолговатых и разветвленных сучков

Измерение продолговатых и разветвленных сучков

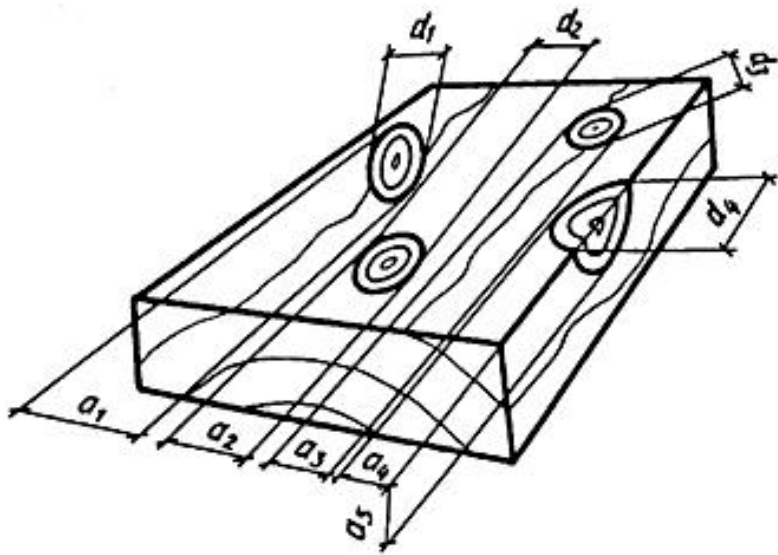


$$z_a = a, z_b = d_1 + d_2; z_A = A_1 + A_2$$

Черт.8

Черт. 9. Измерение ребровых и групповых сучков

Измерение ребровых и групповых сучков

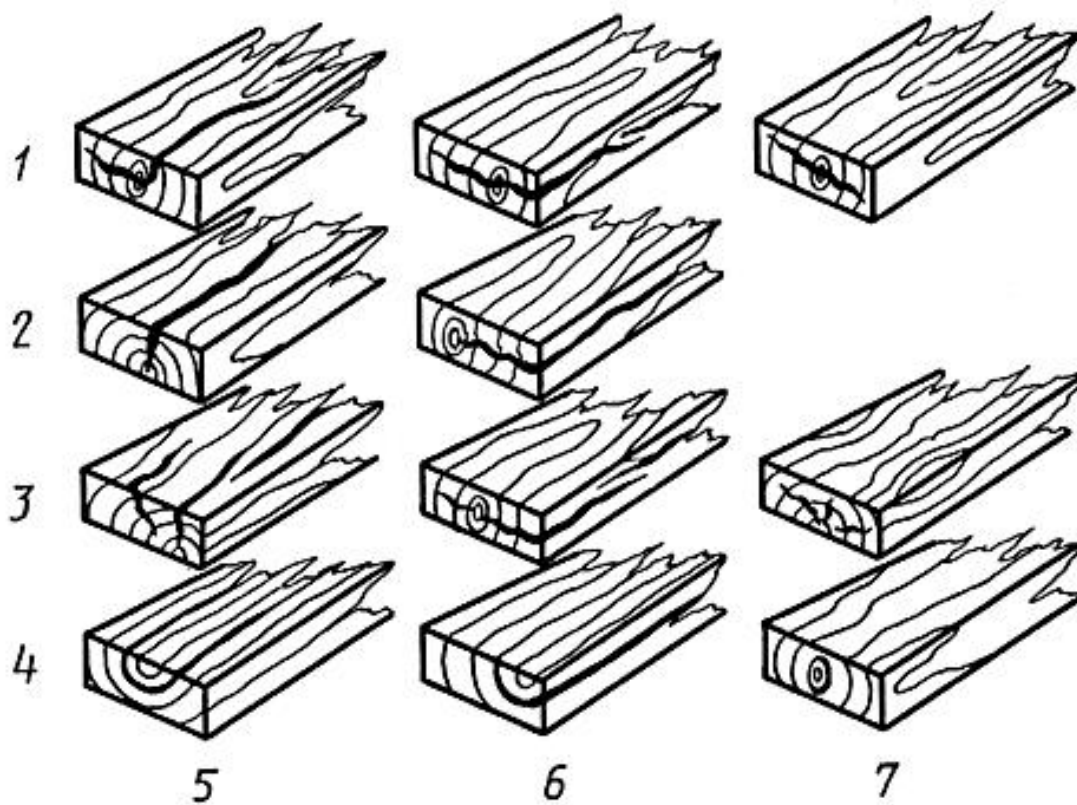


$$z_a = a_1 + a_2 + a_3 + a_4; \quad z_b = d_1 + d_2 + d_3 + d_4$$

Черт.9

Черт. 10. Основные разновидности трещин

Основные разновидности трещин

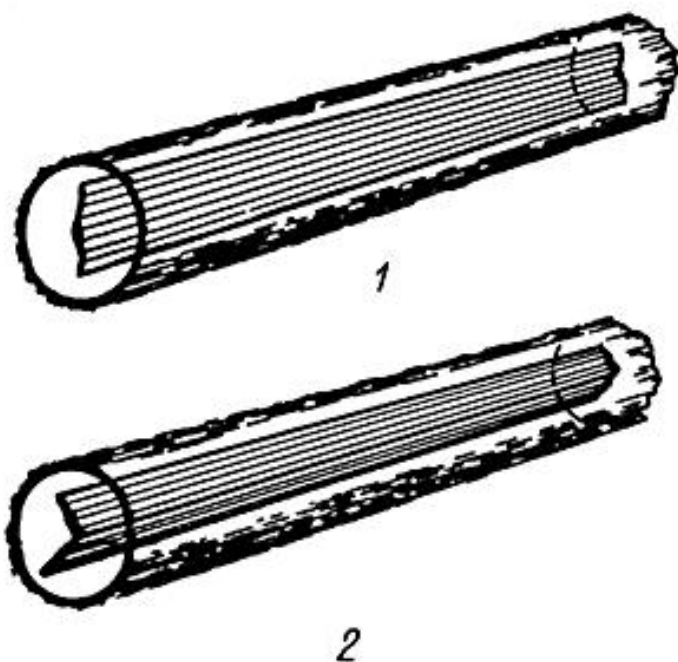


1 - метиковые; 2 - морозные; 3 - трещины усушки; 4 - отлупные; 5 - пластевые;
6 - кромочные; 7 - торцовые

Черт.10

Черт. 11. Метиковые трещины в круглых лесоматериалах

Метиковые трещины в круглых лесоматериалах

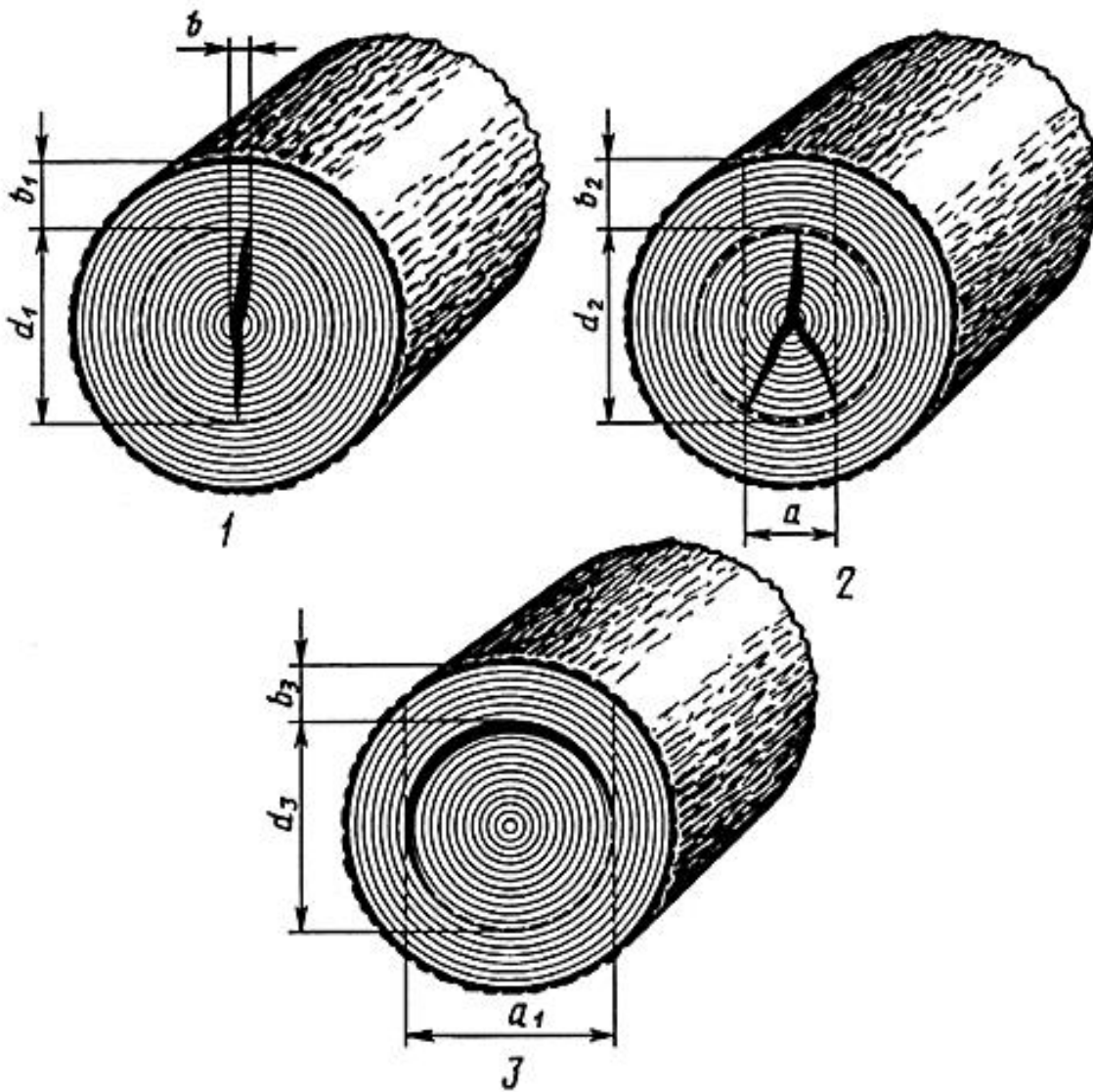


1 - простая; 2 - сложная

Черт.11

Черт. 12. Измерение торцовых трещин в круглых лесоматериалах

Измерение торцовых трещин в круглых лесоматериалах

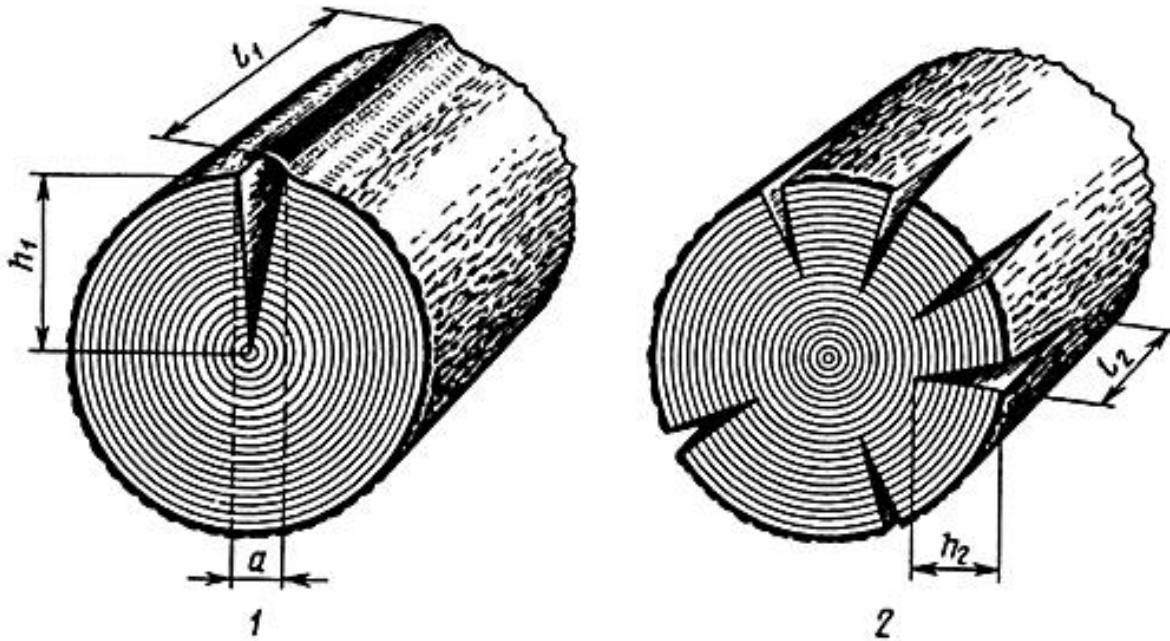


1 - простая метиковая; 2 - сложная метиковая; 3 - отлупная

Черт.12

Черт. 13. Измерение боковых трещин в круглых лесоматериалах

Измерение боковых трещин в круглых лесоматериалах

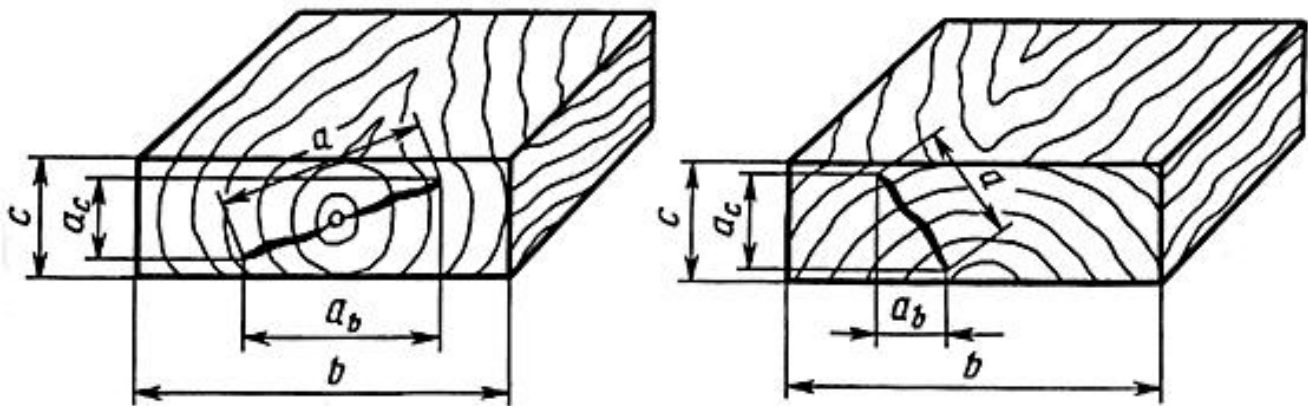


1 - морозная; 2 - трещина усушки

Черт.13

Черт. 14. Измерение торцовых трещин в пилопродукции и деталях

Измерение торцовых трещин в пилопродукции и деталях

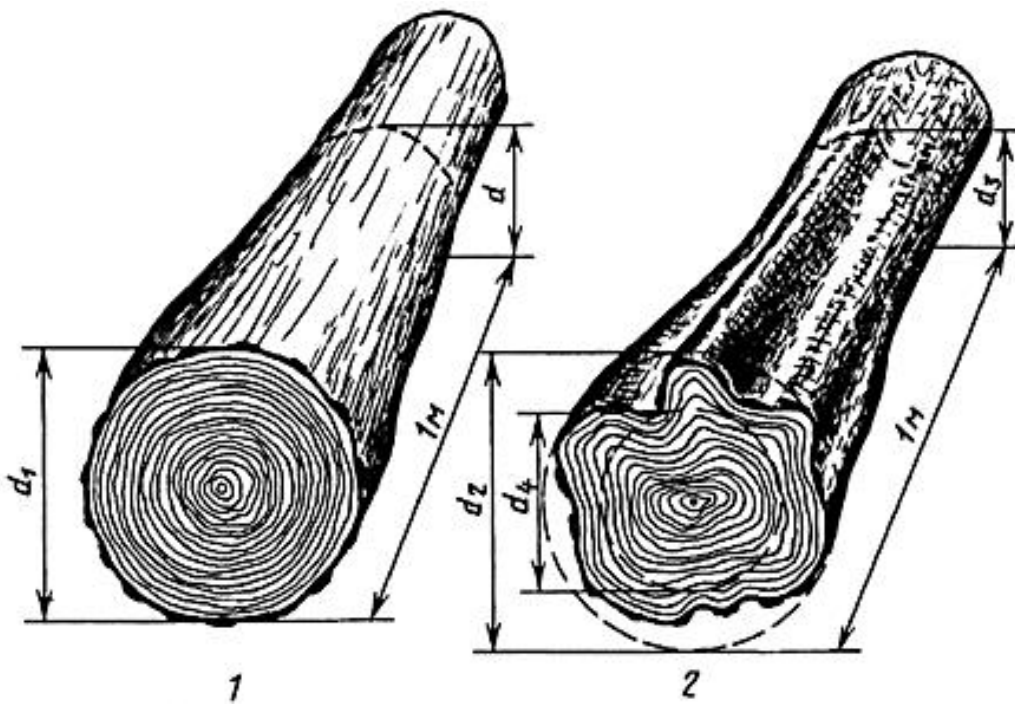


$$z_1 = \frac{a}{b} \text{ при } a_b > a_c; \quad z_2 = \frac{a}{c} \text{ при } a_c > a_b$$

Черт.14

Черт. 15. Измерение закомелистости

Измерение закомелистости

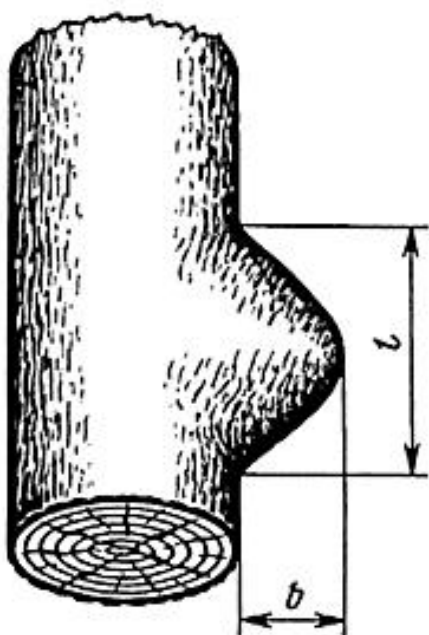


1 - округлая ($z_1 = d_1 - d$); 2 - ребристая ($z_2 = d_2 - d_3$, $z_3 = d_2 - d_4$)

Черт.15

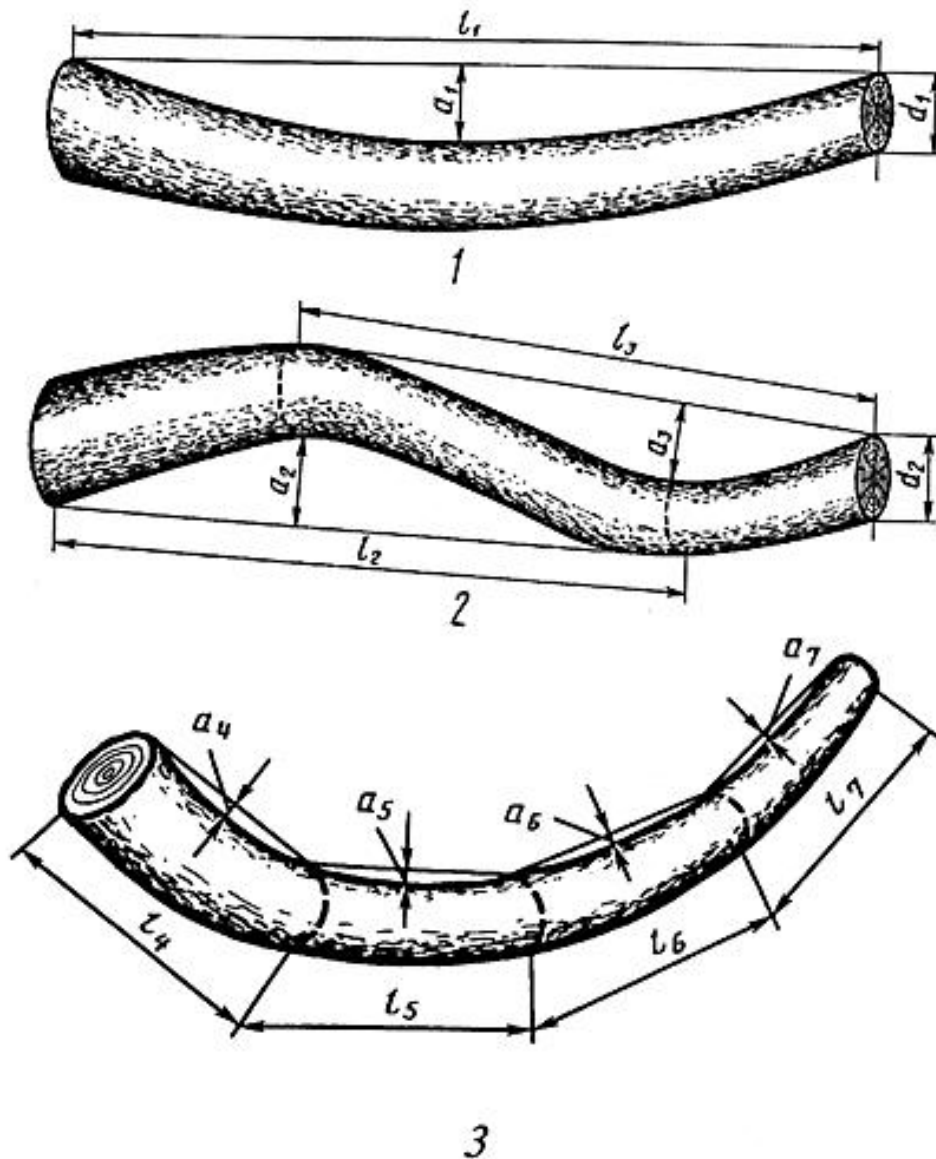
Черт. 16. Измерение нароста

Измерение нароста



Черт. 17. Измерение кривизны

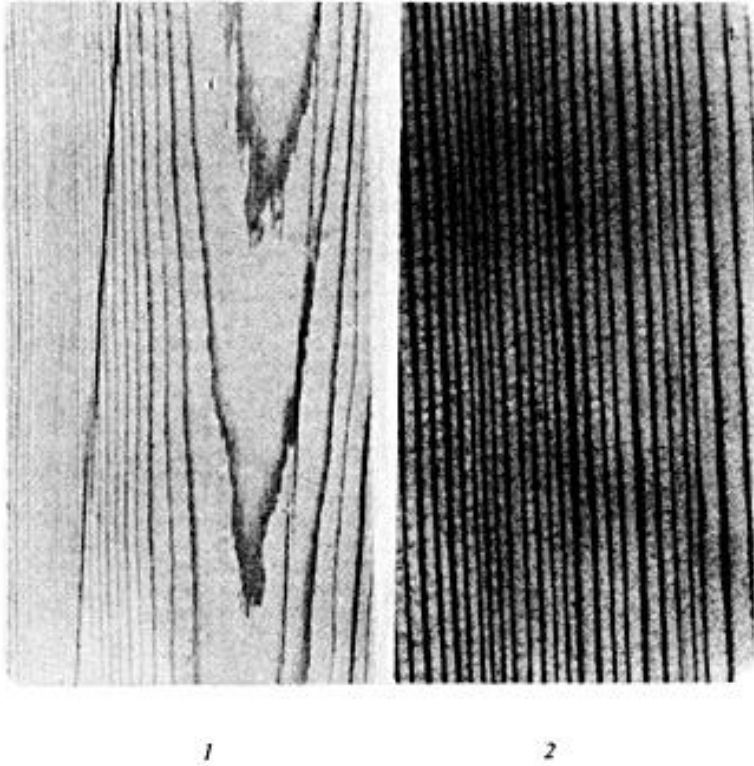
Измерение кривизны



1 - простая ($z_1 = \frac{a_1}{l_1}$ или $z_1 = \frac{a_1}{d_1}$); 2 - сложная ($z_2 = \frac{a_3}{l_3}$ или $z_2 = \frac{a_3}{d_2}$ при $\frac{a_3}{l_3} > \frac{a_2}{l_2}$); 3 - кривое бревно, предназначенное для разделки на чураки ($z_3 = \frac{a_4}{l_4}, z_4 = \frac{a_5}{l_5}, z_5 = \frac{a_6}{l_6}, z_6 = \frac{a_7}{l_7}$)

Черт. 18. Наклон волокон

Наклон волокон

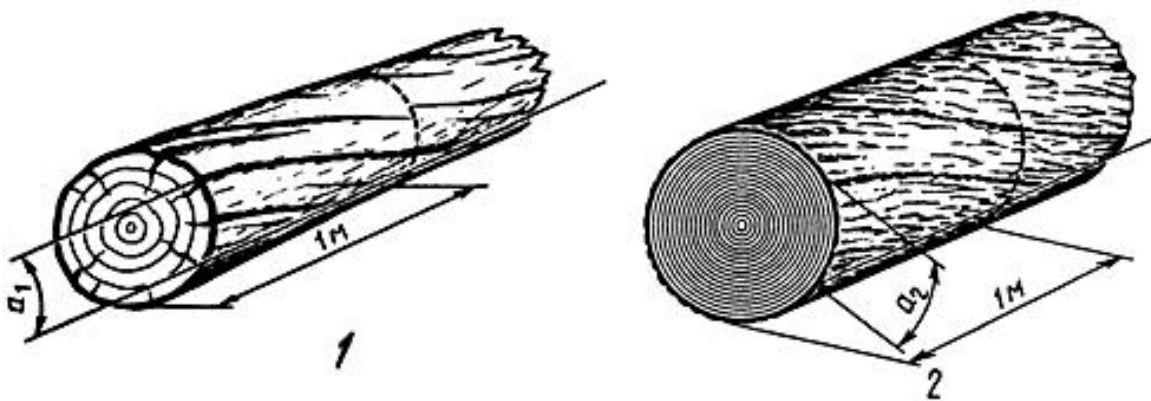


1 - тангентальный (виден по трещинам, ель); 2 - радиальный (виден по годичным слоям, сосна)

Черт.18

Черт. 19. Измерение наклона волокон в круглых лесоматериалах

Измерение наклона волокон в круглых лесоматериалах

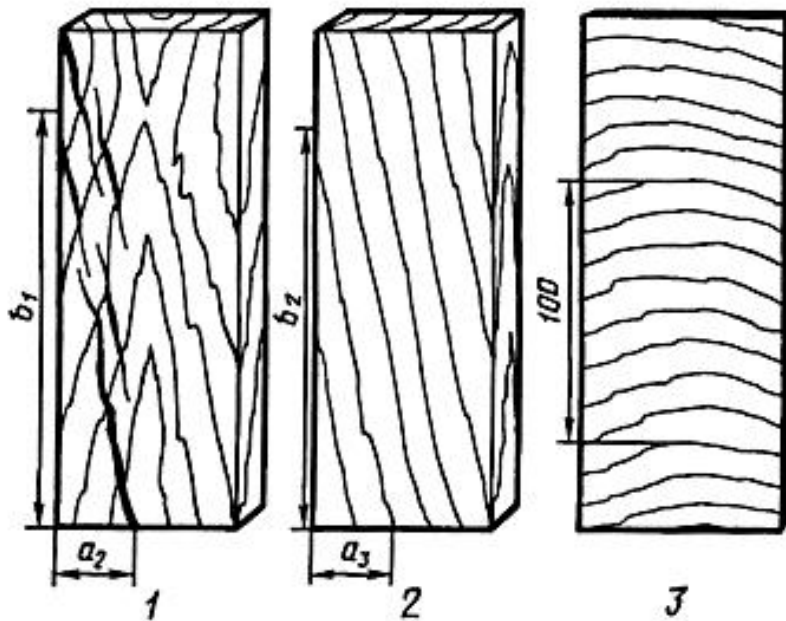


1 - на окоренных лесоматериалах; 2 - на неокоренных лесоматериалах

Черт.19

Черт. 20. Измерение наклона волокон в пилопродукции и шпоне

Измерение наклона волокон в пилопродукции и шпоне

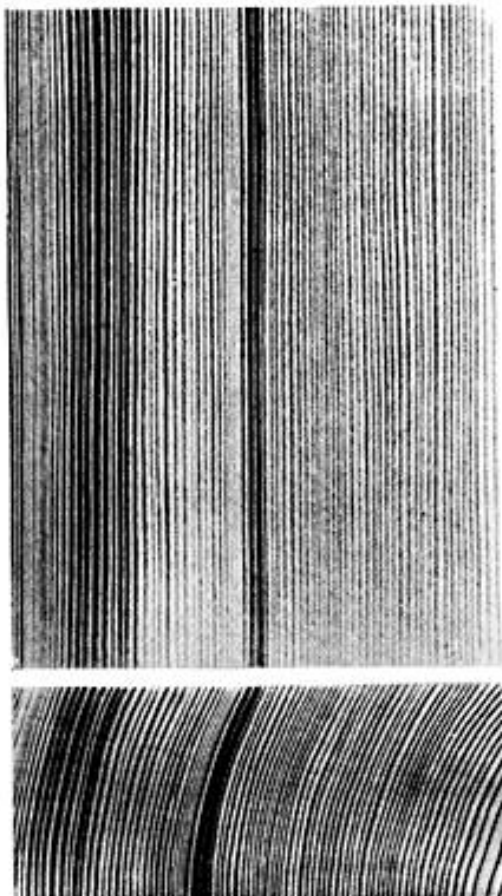


1 - тангентальный наклон волокон в пилопродукции и шпоне ($z_1 = \frac{a_2}{b_1}$); 2 - радиальный наклон волокон на радиальной поверхности пилопродукции и шпона ($z_2 = \frac{a_3}{b_2}$); 3 - радиальный наклон волокон на тангентальной поверхности шпона ($z_3 = \frac{100}{n}$ мм, где n - число годовых слоев на отрезке 100 мм)

Черт.20

Черт. 21. Крень (ель)

Крень (ель)

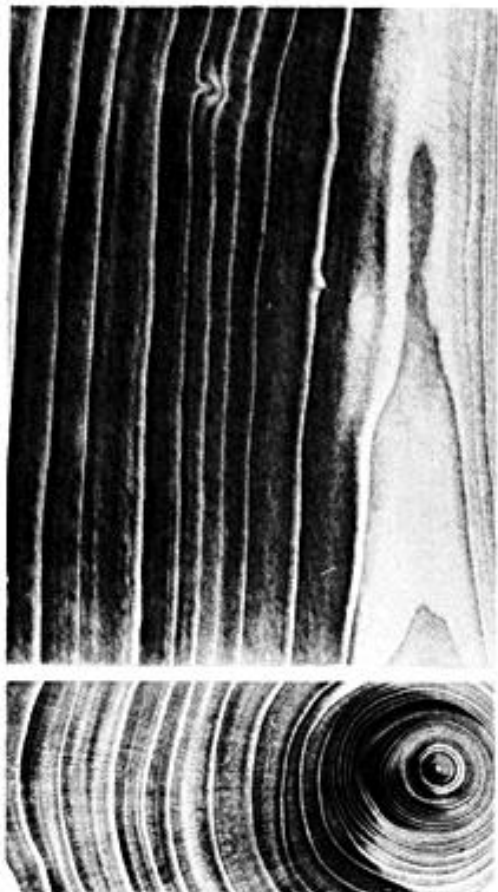


1 - местная

Черт.21

Черт. 21 (продолжение). Крень (ель)

Крень (ель)

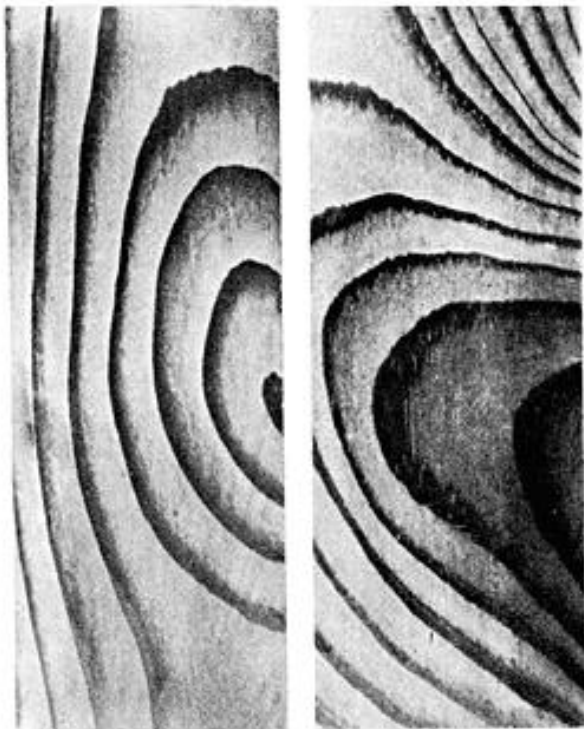


2 - сплошная

Черт.21 (продолжение)

Черт. 22. Завиток (сосна)

Завиток (сосна)



1

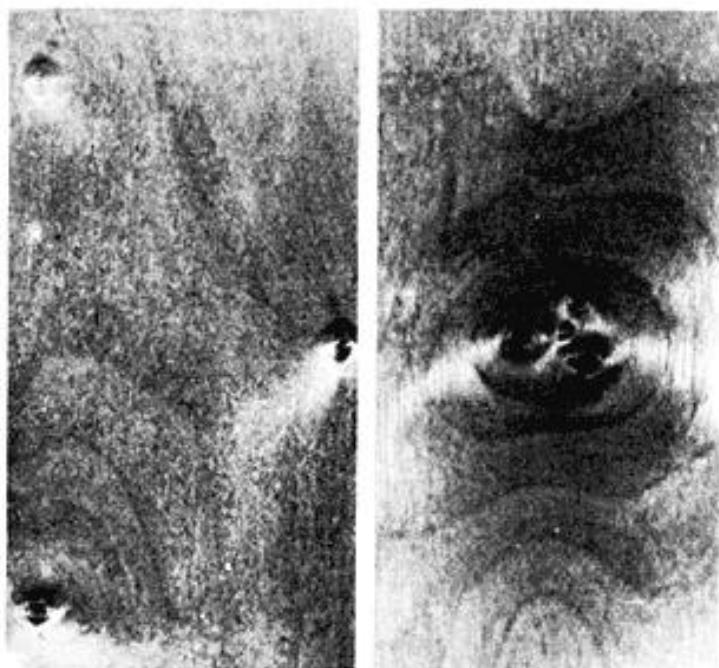
2

1 - односторонний; 2 - сквозной

Черт.22

Черт. 23. Глазки в шпоне (береза)

Глазки в шпоне (береза)



1

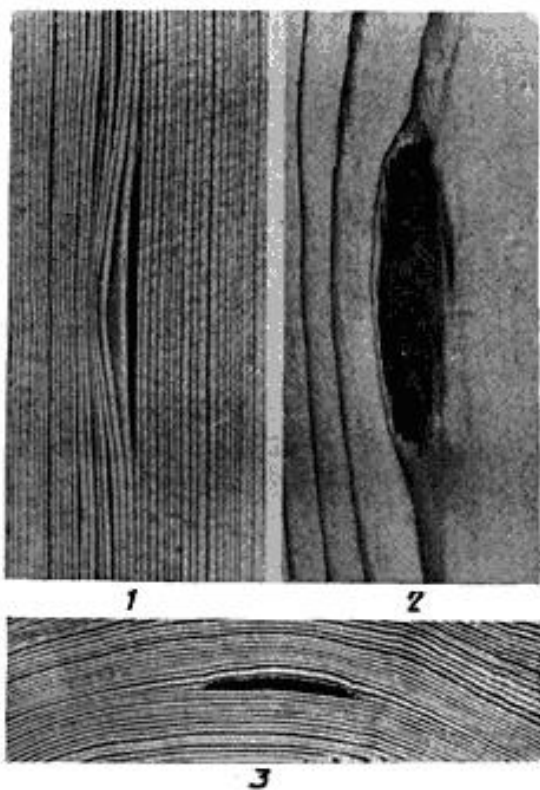
2

1 - разбросанные; 2 - групповые

Черт.23

Черт. 24. Кармашек (ель)

Кармашек (ель)

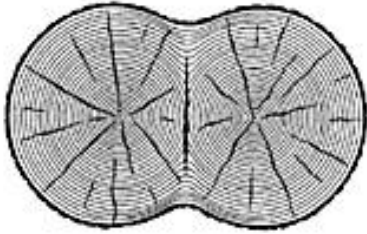


1 - радиальный разрез; 2 - тангентальный разрез; 3 - торцовый разрез

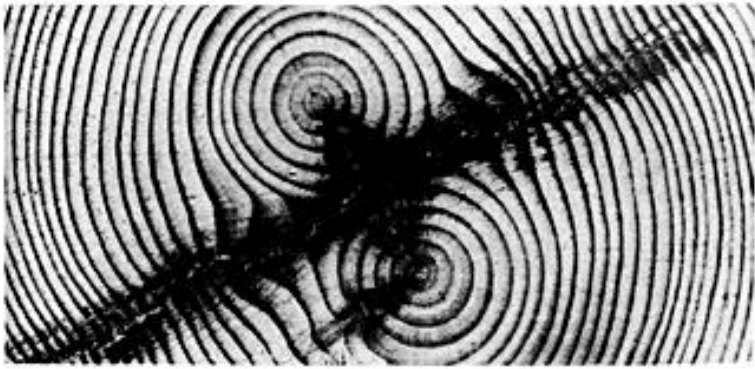
Черт.24

Черт. 25. Двойная сердцевина

Двойная сердцевина



1



2

1 - в круглых лесоматериалах; 2 - в доске (сосна)

Черт.25

Черт. 26. Пасынок в доске (сосна)

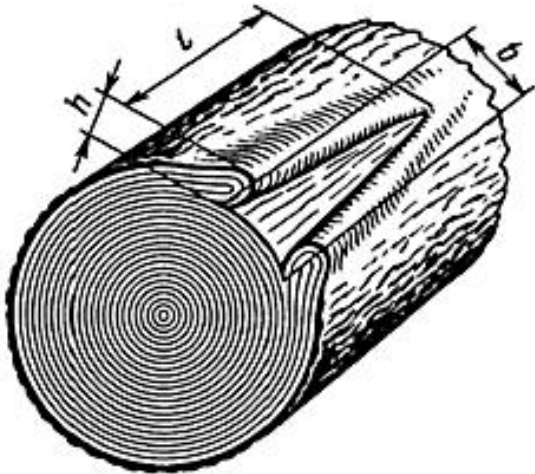
Пасынок в доске (сосна)



Черт.26

Черт. 27. Измерение сухобокости

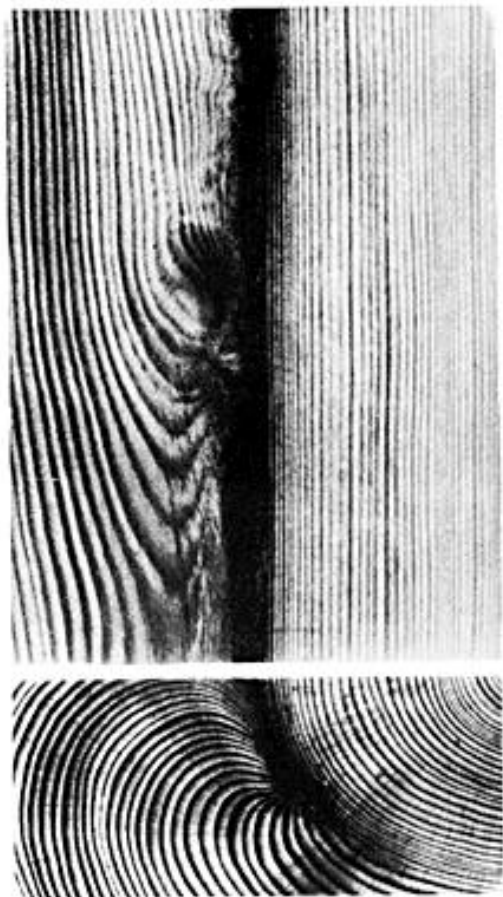
Измерение сухобокости



Черт.27

Черт. 28. Открытая прорость в доске (сосна)

Открытая прорость в доске (сосна)



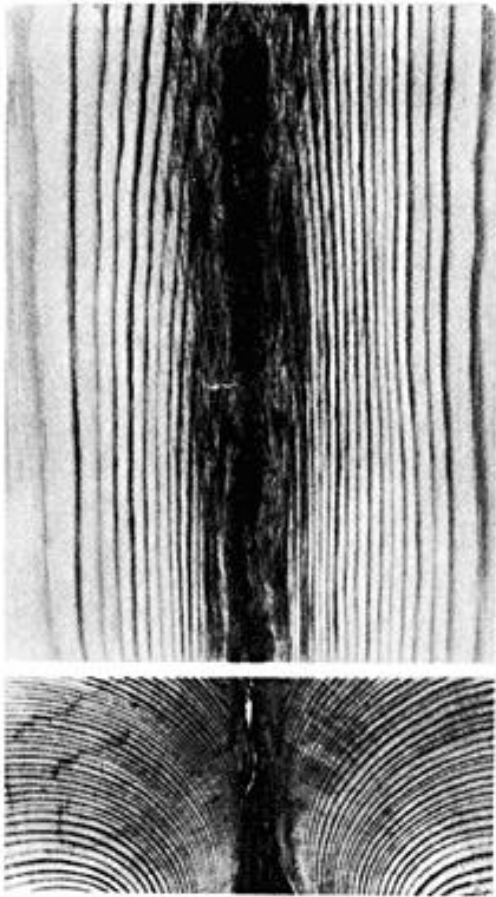
1

1 - односторонняя на радиальной и торцовой поверхностях

Черт.28

Черт. 28 (продолжение). Открытая прорость в доске (сосна)

Открытая прорость в доске (сосна)



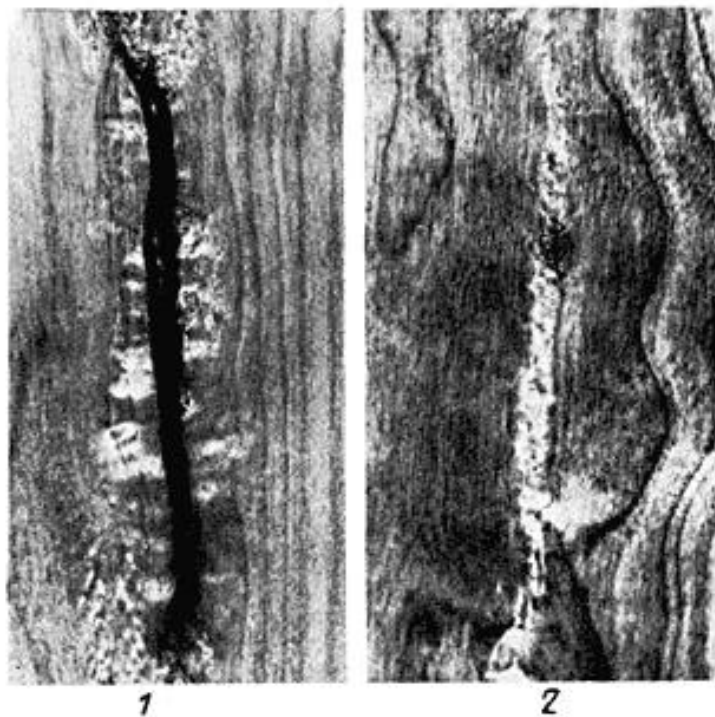
2

2 - сквозная на тангентальной и торцовой поверхностях

Черт.28 (продолжение)

Черт. 29. Прорость в шпоне (береза)

Прорость в шпоне (береза)

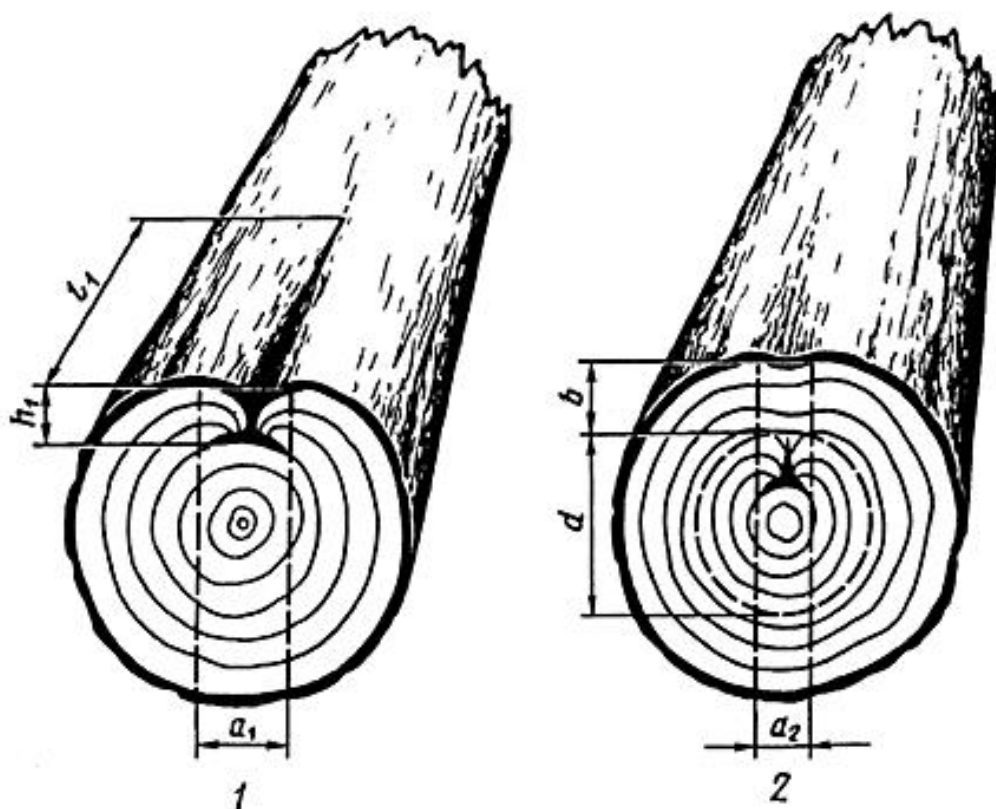


1 - открытая; 2 - сросшаяся

Черт.29

Черт. 30. Измерение прорости в круглых лесоматериалах

Измерение прорости в круглых лесоматериалах

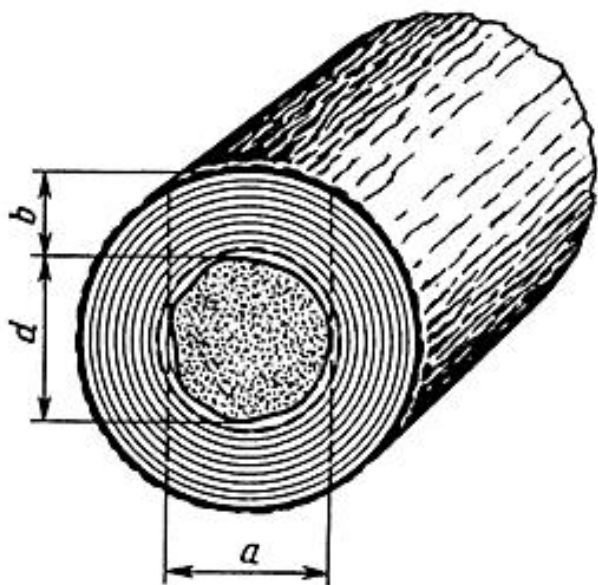


1 - открытая; 2 - закрытая

Черт.30

Черт. 31. Измерение ложного ядра

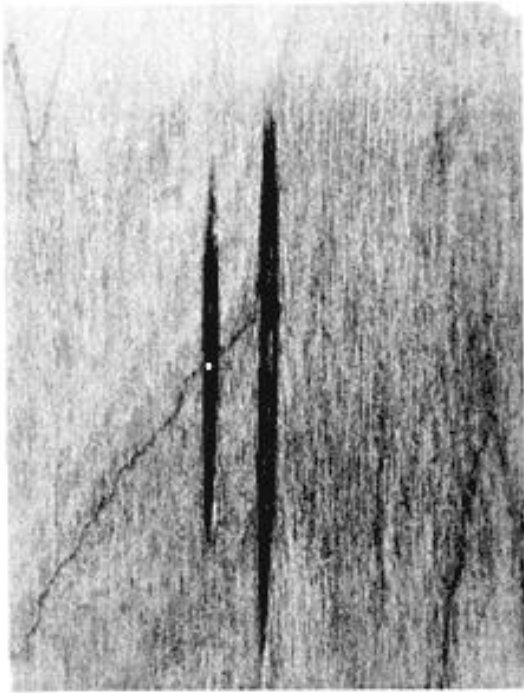
Измерение ложного ядра



Черт.31

Черт. 32. Радиальная пятнистость в шпоне (береза)

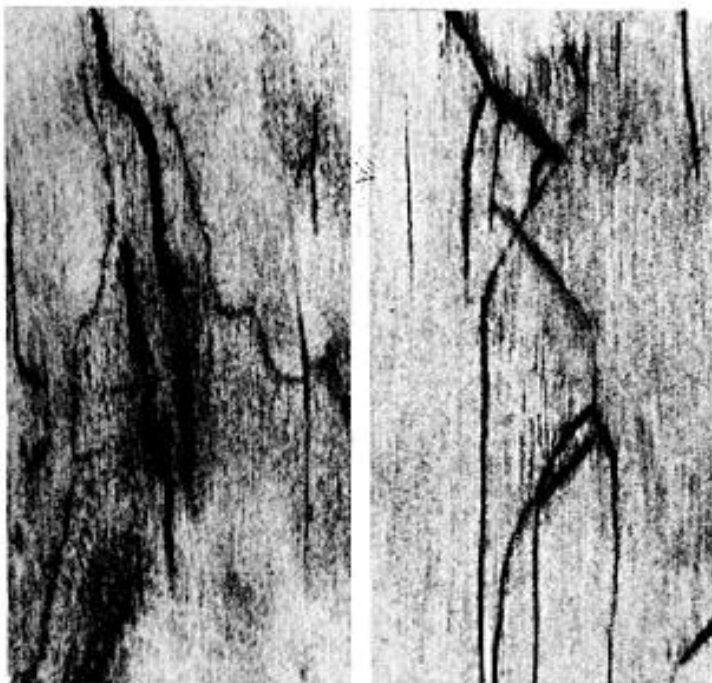
Радиальная пятнистость в шпоне (береза)



Черт.32

Черт. 33. Прожилки в шпоне (береза)

Прожилки в шпоне (береза)



1

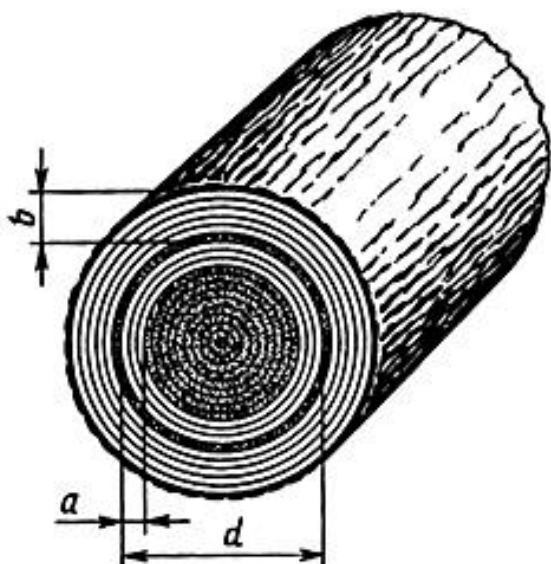
2

1 - разбросанные; 2 - групповые

Черт.33

Черт. 34. Измерение внутренней заболони

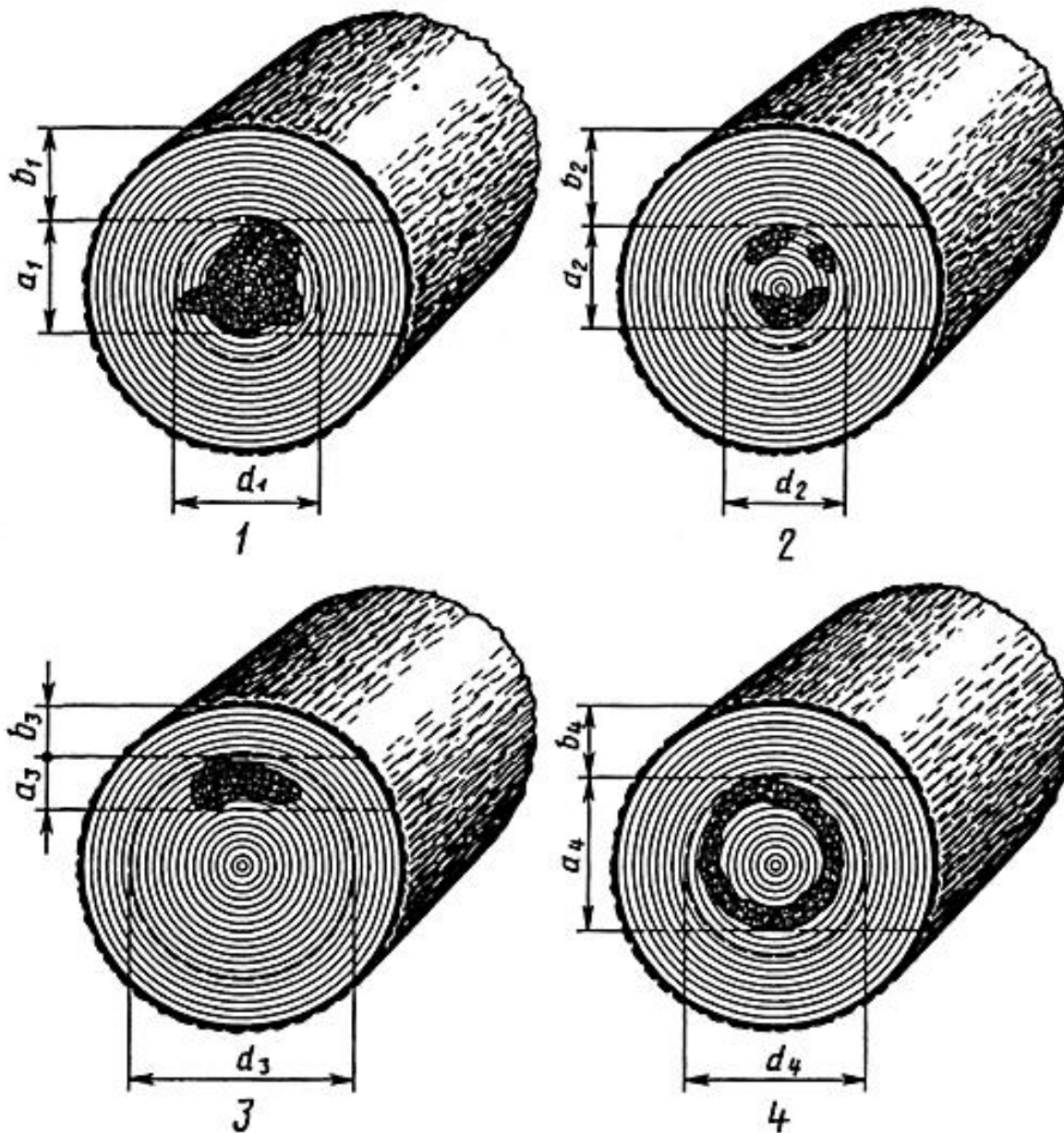
Измерение внутренней заболони



Черт.34

Черт. 35. Измерение грибных ядровых пятен, полос и ядровой гнили, дупла

Измерение грибных ядровых пятен, полос и ядровой гнили, дупла

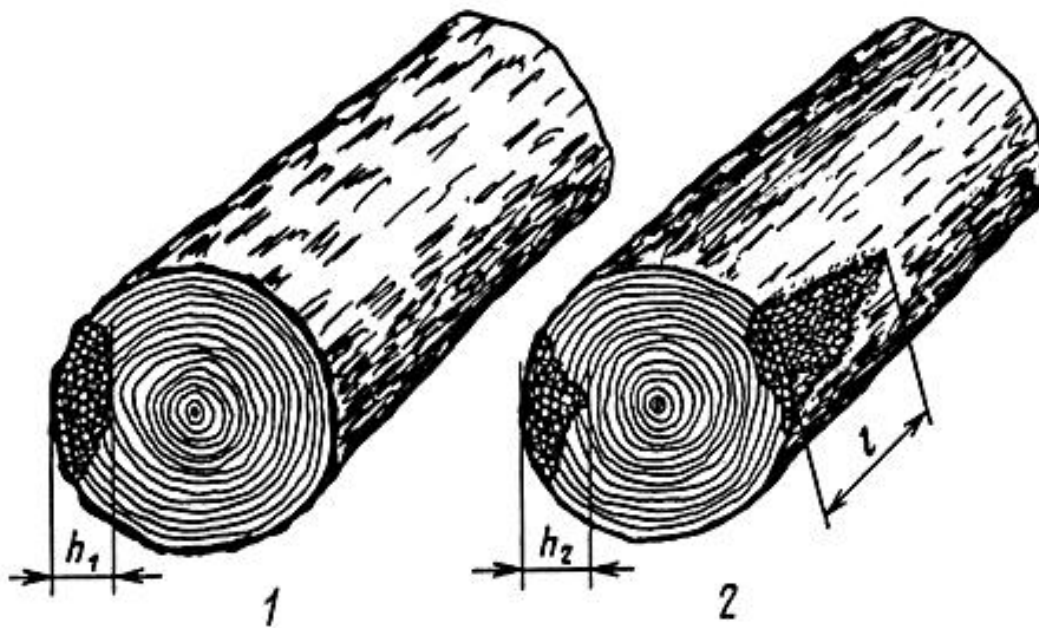


1 - зона поражения в виде массивного центрального пятна; 2 - зона поражения в виде нескольких пятен, расположенных в центре; 3 - зона поражения в виде одиночного эксцентрично расположенного пятна; 4 - зона поражения в виде кольца

Черт.35

Черт. 36. Измерение заболонных грибных окрасок и заболонной гнили

Измерение заболонных грибных окрасок и заболонной гнили

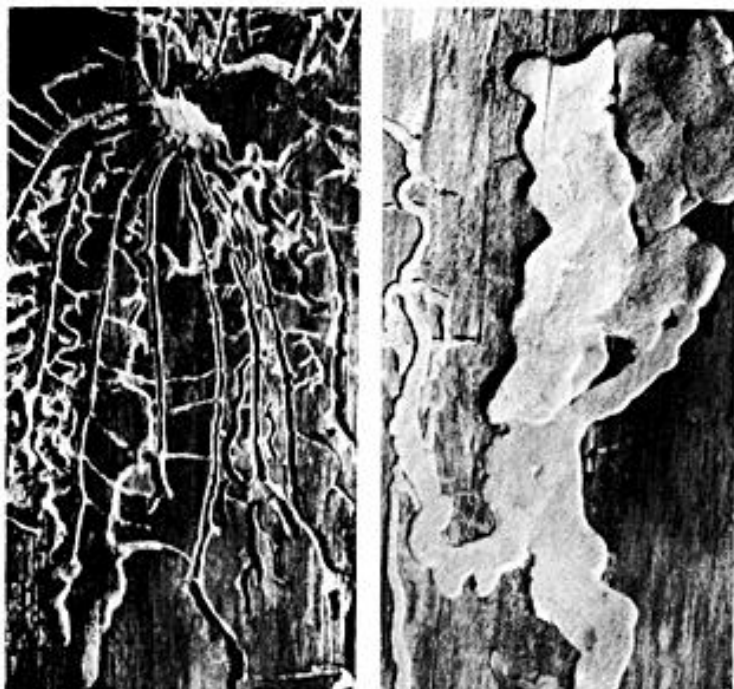


1 - на неокоренных бревнах; 2 - на окоренных бревнах

Черт.36

Черт. 37. Поверхностная червоточина (сосна)

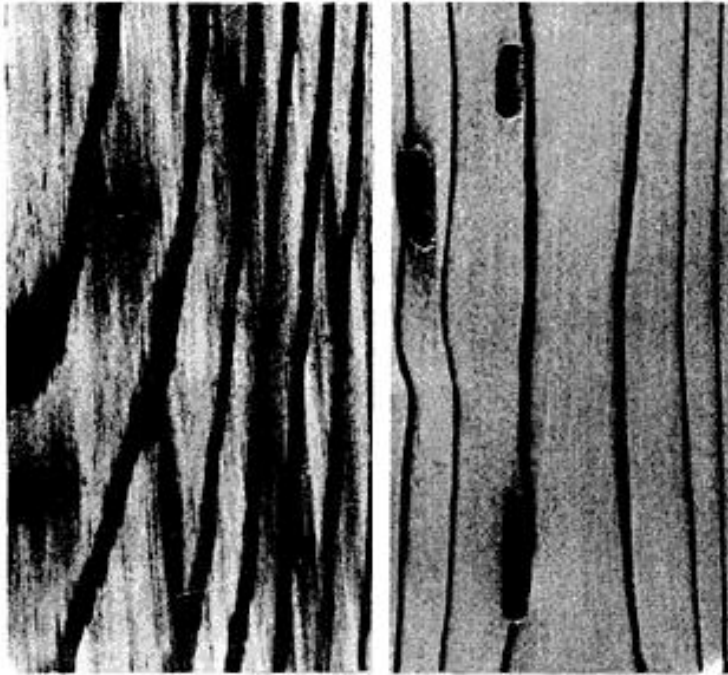
Поверхностная червоточина (сосна)



Черт.37

Черт. 38. Глубокая червоточина

Глубокая червоточина



1

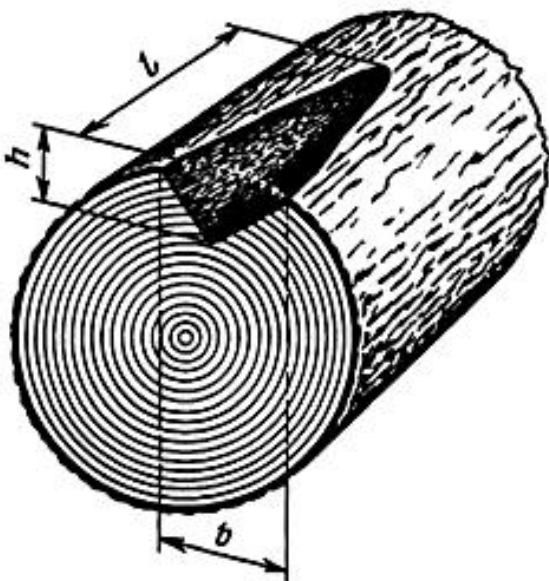
2

1 - не крупная (сосна); 2 - крупная (ель)

Черт.38

Черт. 39. Измерение обугленности

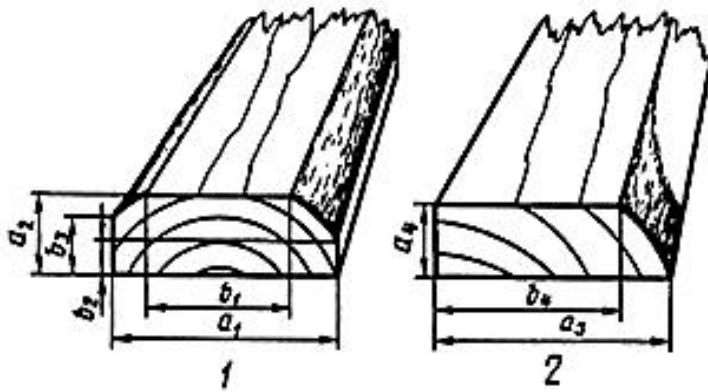
Измерение обугленности



Черт.39

Черт. 40. Измерение обзола

Измерение обзола



1 - тупой ($z_1 = a_1 - b_1$; $z_2 = a_2 - b_2$ при $b_2 < b_3$, $z_2 = a_2 - b_3$ при $b_3 < b_2$); 2 - острый ($z_3 = a_3 - b_4$; $z_4 = a_4$)

Черт.40

Черт. 41. Закорина в шпоне (береза)

Закорина в шпоне (береза)



Черт.41

Черт. 42. Риски

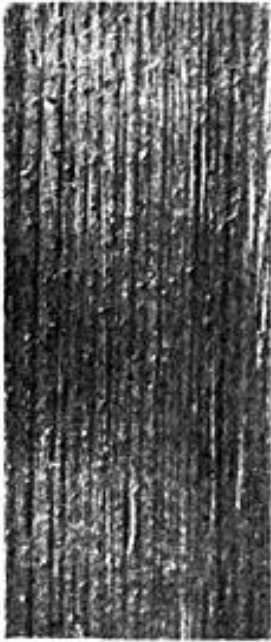
Риски



Черт.42

Черт. 43. Ворсистость

Ворсистость



Черт.43

Черт. 44. Мшистость

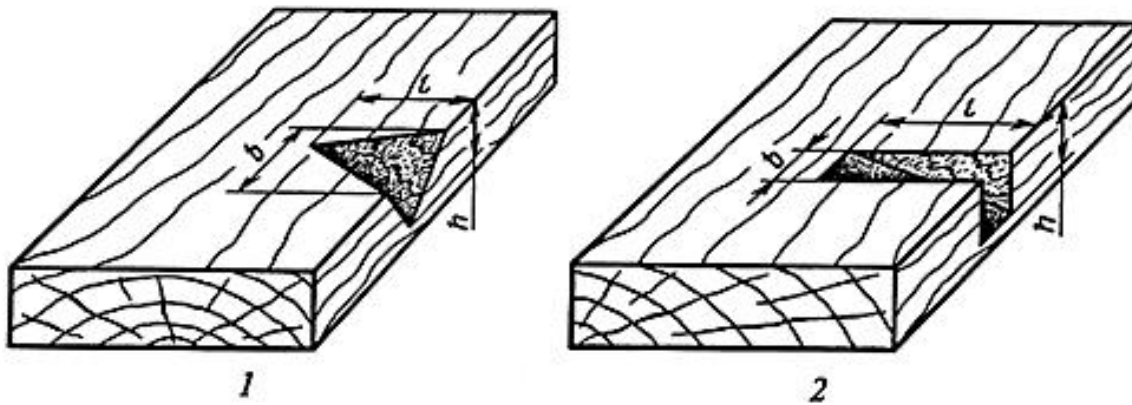
Мшистость



Черт.44

Черт. 45. Измерения заруба и запила в пилопродукции и деталях

Измерения заруба и запила в пиломатериалах и деталях

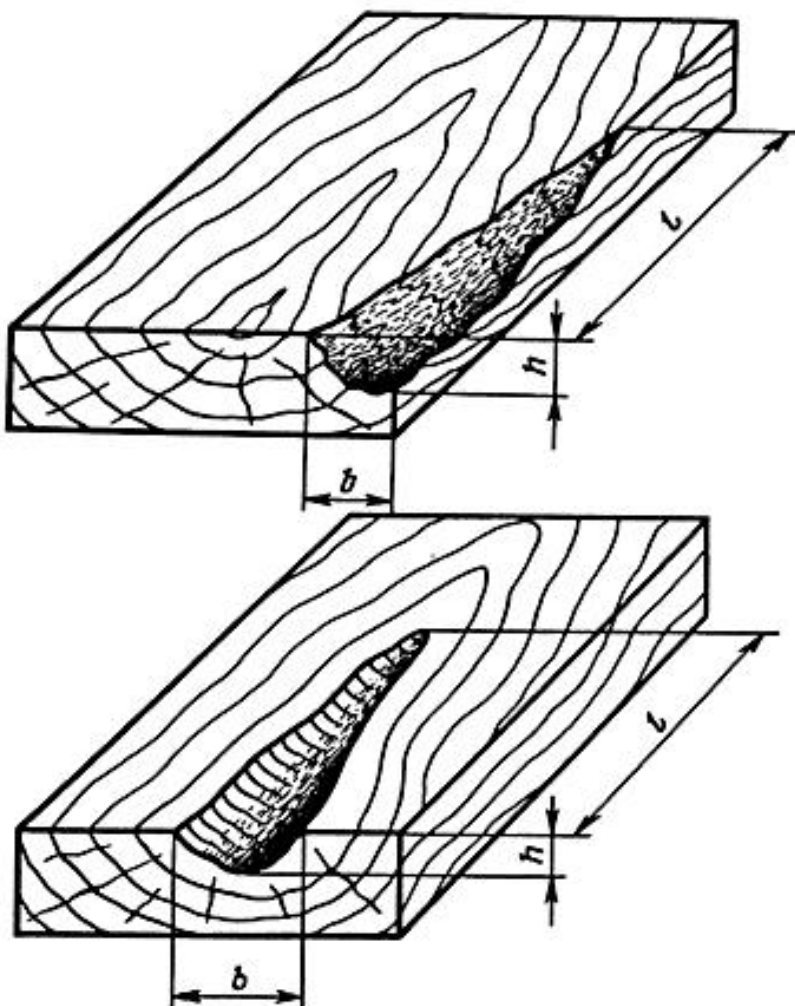


1 - заруб; 2 - запил

Черт.45

Черт. 46. Скол в пиломатериалах и деталях

Скол в пиломатериалах и деталях



Черт.46

Черт. 47. Вырыв в пилопродукции и деталях

Вырыв в пилопродукции и деталях



Черт.47

Черт. 48. Выщербины в пилопродукции и деталях

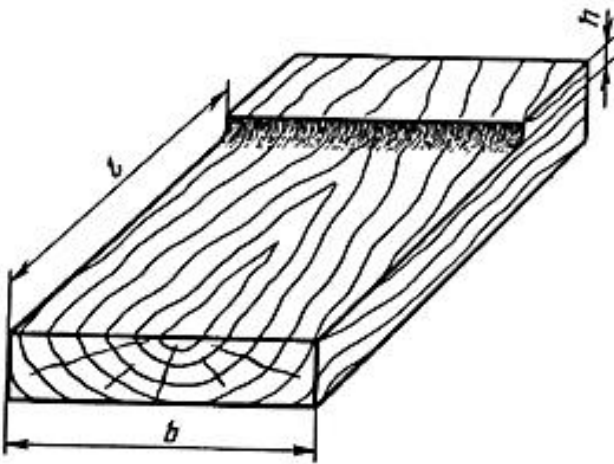
Выщербины в пилопродукции и деталях



Черт.48

Черт. 49. Измерение выхвата

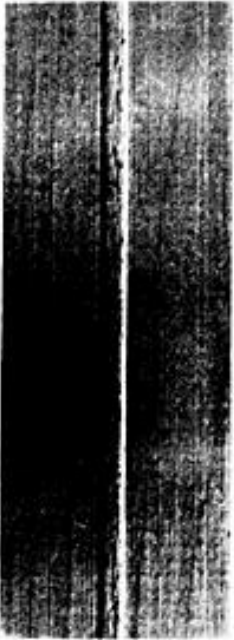
Измерение выхвата



Черт.49

Черт. 50. Гребешок

Гребешок

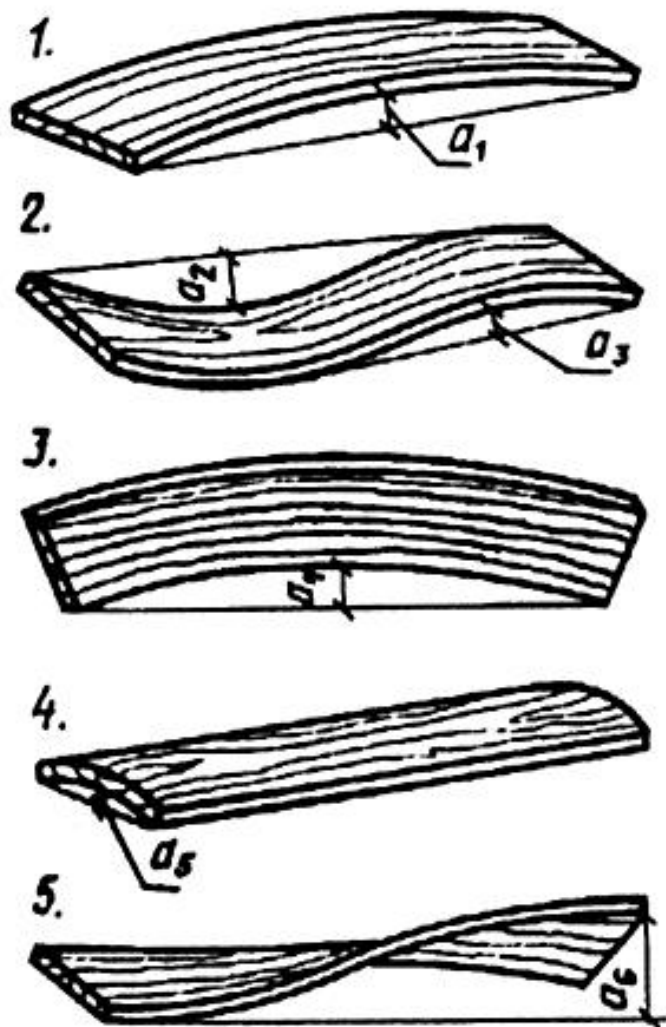


Черт.50

Черт. 51. Измерение покоробленности

Измерение покоробленности*

* См. ярлык ["Примечания"](#). - Примечание изготовителя базы данных.

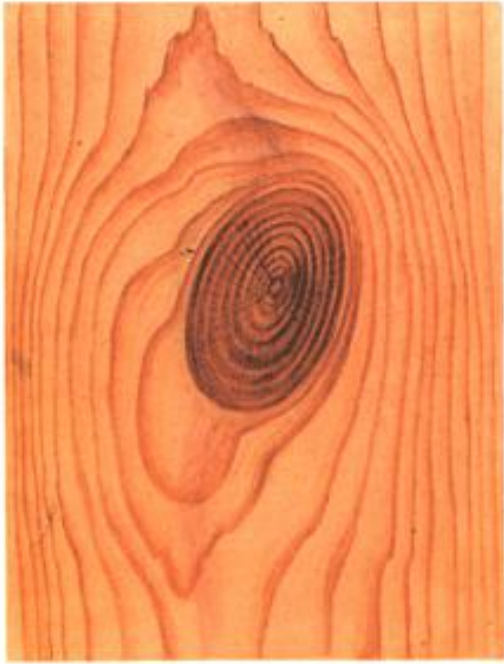


1 - простая; 2 - сложная ($z = a_2$ при $a_2 > a_3$; $z = a_3$ при $a_3 > a_2$); 3 - продольная по кромке; 4 - поперечная; 5 - крыловатость

Черт.51

Черт. 52. Светлый здоровый сучок (сосна)

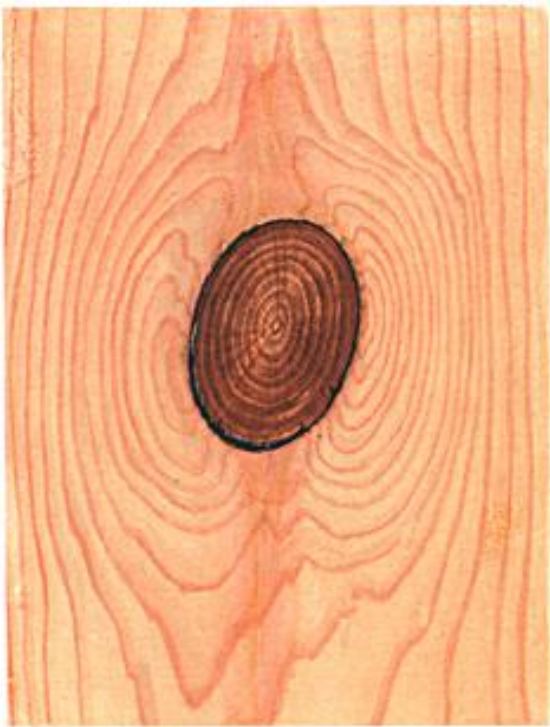
Светлый здоровый сучок (сосна)



Черт.52

Черт. 53. Темный здоровый сучок (сосна)

Темный здоровый сучок (сосна)



Черт.53

Черт. 54. Загнивший сучок (сосна)

Загнивший сучок (сосна)



Черт.54

Черт. 55. Гнилой сучок (сосна)

Гнилой сучок (сосна)



Черт.55

Черт. 56. Табачный сучок (сосна)

Табачный сучок (сосна)



Черт.56

Черт. 57. Ложное ядро (береза)

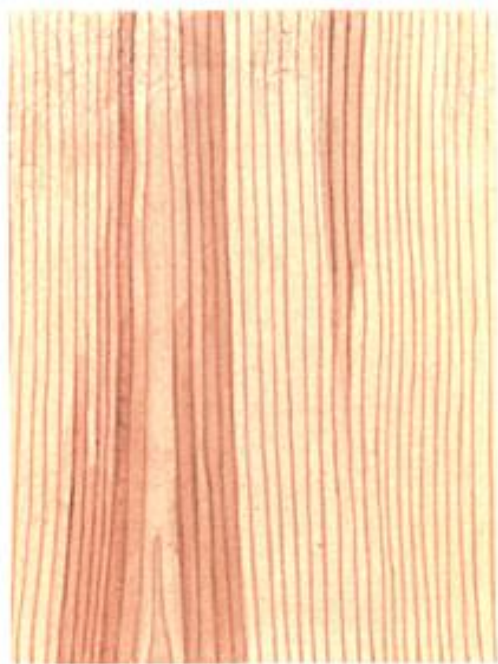
Ложное ядро (береза)



Черт.57

Черт. 58. Грибные ядровые пятна и полосы (сосна)

Грибные ядровые пятна и полосы (сосна)



Черт.58

Черт. 59. Грибные ядровые пятна и полосы (ель)

Грибные ядровые пятна и полосы (ель)



Черт.59

Черт. 60. Грибные ядровые пятна и полосы (береза)

Грибные ядровые пятна и полосы (береза)



Черт.60

Черт. 61. Заболонные грибные окраски (синевая, розовая и коричневая окраска, сосна)

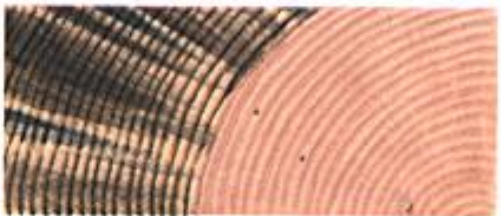
Заболонные грибные окраски (синевая, розовая и коричневая окраска, сосна)



Черт.61

Черт. 62. Заболонные грибные окраски (коричневая окраска и синева, сосна)

Заболонные грибные окраски (коричневая окраска и синева, сосна)



Черт.62

Черт. 63. Побурение (береза)

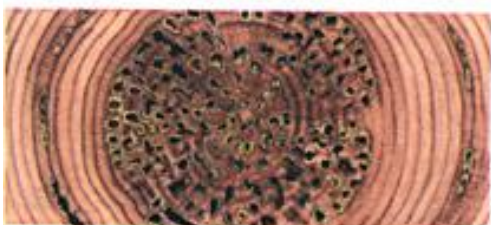
Побурение (береза)



Черт.63

Черт. 64. Пестрая ситовая гниль (сосна)

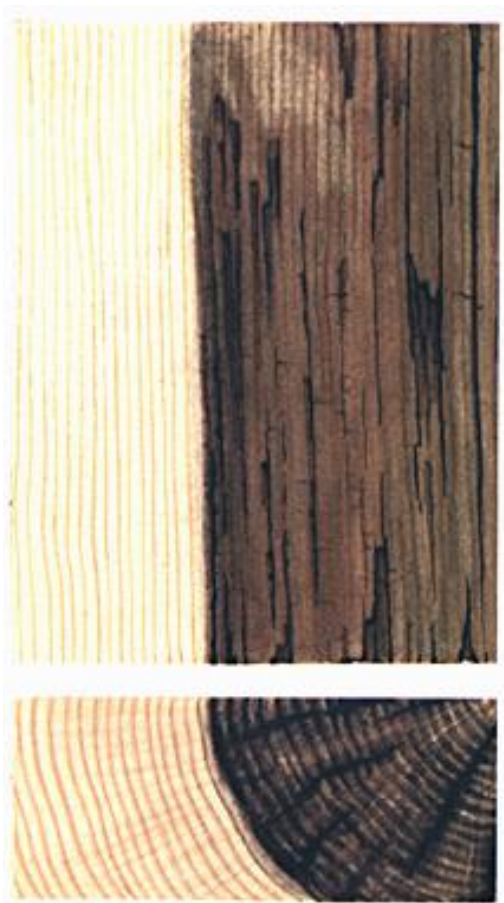
Пестрая ситовая гниль (сосна)



Черт.64

Черт. 65. Бурая трещиноватая гниль (ель)

Бурая трещиноватая гниль (ель)



Черт.65

Черт. 66. Белая волокнистая гниль (береза)

Белая волокнистая гниль (береза)



Черт.66

Черт. 67. Твердая заболонная гниль (береза)

Твердая заболонная гниль (береза)



Черт.67

Черт. 68. Твердая заболонная гниль (ель)

Твердая заболонная гниль (ель)



Черт.68

Черт. 69. Мягкая заболонная гниль (береза)

Мягкая заболонная гниль (береза)



Черт.69

Черт. 70. Мягкая заболонная гниль (сосна)

Мягкая заболонная гниль (сосна)



Черт.70

Черт. 71. Наружная трухлявая гниль (сосна)

Наружная трухлявая гниль (сосна)



Черт.71

Электронный текст документа
подготовлен АО "Кодекс" и сверен по:
официальное издание
М.: Стандартинформ, 2006